

Шкафы-подогреватели с выдвижными полками

Электрические



500-1D



500-1DN



500-2D



500-2DN



500-3D



500-3DN

Модели:

500-1D, 1DN

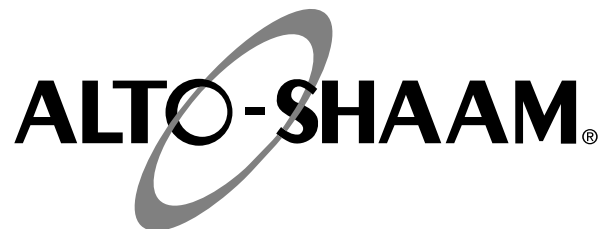
500-2D, 2DN

500-3D, 3DN

- **УСТАНОВКА**
- **ЭКСПЛУАТАЦИЯ**
- **ТЕХОБСЛУЖИВАНИЕ**



W164 N9221 Water Street • P.O. Box 450 • Menomonee Falls, Wisconsin 53052-0450 USA
ТЕЛ: 262.251.3800 • 800.558.8744 USA/CANADA ФАКС: 262.251.7067 • 800.329.8744 только USA
www.alto-shaam.com



Доставка	1
Распаковка	1
Инструкции по безопасности и меры предосторожности	2

Установка

Требования к установке	3
Требуемые расстояния	3
Весы	3
Вместимость	3
500-1D, 2D, 3D	
Размеры выреза	4
Габаритный чертеж	4
Варианты и принадлежности	4
500-1DN, 2DN, 3DN	
Размеры выреза	5
Габаритный чертеж	5
Варианты и принадлежности	5
Электрические характеристики	6

Инструкции по эксплуатации

Информация по технике безопасности для пользователя	7
Перед первым использованием	7
Характеристики нагрева	7
Советы по обращению с продуктами	7
Работа	8
Общие правила хранения	9

Уход и чистка

Очистка и профилактическое техобслуживание ..	10
Защита поверхностей из нержавеющей стали	10
Моющие средства	10
Чистящие материалы	10
Уход и чистка	11

Санитарно-профилактические меры

Санитария / Безопасность пищевых продуктов ..	12
Внутренняя температура пищевых продуктов	12

Обслуживание

Точность регулирования температуры	13
поиск и устранение неисправностей	13
Поиск и устранение неисправностей.	
Коды сбоев	14
500-1D, 2D, 3D	
Шкаф в разобранном виде	15-16
Полка в разобранном виде	17
500-1DN, 2DN, 3DN	
Шкаф в разобранном виде	18-19
Полка 500-DN в разобранном виде	20
Электрооборудование и электроника	21

Монтажные схемы

Самые последние версии монтажных схем см. в комплекте, полученном с устройством.

Гарантия

Повреждения при перевозке и предъявление претензий..... Задняя сторона обложки
Ограниченная
гарантия Задняя сторона обложки

ДОСТАВКА

Вся продукция Alto-Shaam проходит 100% тестирование, чтобы гарантировать поставку изделия только высочайшего качества. По получении устройства необходимо проверить его на наличие каких-либо повреждений при доставке, и в случае их обнаружения сразу же сообщить об этом агенту по доставке. См. раздел «Повреждения при перевозке и предъявление претензий» в настоящем руководстве.

Данное устройство в комплекте с отдельно прилагаемыми деталями и принадлежностями может поставляться в одной и более упаковках. Убедитесь, что все стандартные изделия и предметы получены вместе с каждой моделью согласно заказу.

Сохраняйте все информационные материалы и инструкции, полученные с устройством. Необходимо как можно скорее заполнить и вернуть на завод гарантийный талон, чтобы обеспечить быстрое обслуживание в гарантийных случаях.

Настоящее руководство должны прочесть и понять все, кто использует или устанавливает это оборудование. При появлении каких-либо вопросов, касающихся установки, эксплуатации или обслуживания, обращайтесь в отдел обслуживания Alto-Shaam.

ПРИМЕЧАНИЕ. Во всех гарантийных претензиях должны быть указаны полный номер модели и серийный номер изделия.

РАСПАКОВКА

1. Аккуратно выньте устройство из картонной коробки или упаковочного ящика.

ПРИМЕЧАНИЕ.

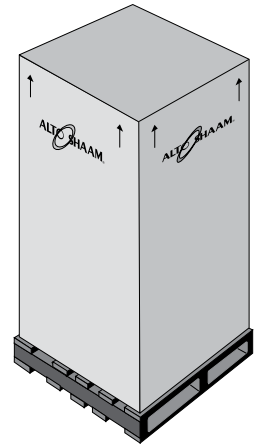
Не выбрасывайте картонную коробку и другие упаковочные материалы, пока не убедитесь в отсутствии в изделии скрытых повреждений и не проверите его в работе.

2. Внимательно прочтите все инструкции настоящего руководства перед началом установки данного устройства.

НЕ ВЫБРАСЫВАЙТЕ ДАННОЕ РУКОВОДСТВО.

Настоящее руководство считается частью устройства и должно находиться в распоряжении владельца или менеджера предприятия или же лица, ответственного за подготовку операторов машины (работников общепита). Дополнительные экземпляры руководства можно заказать в отделе обслуживания Alto-Shaam.

3. Снимите всю защитную пластиковую пленку, упаковочные материалы и принадлежности с устройства перед включением в электросеть. Храните все принадлежности в удобном месте для будущего использования.



ПРАВИЛА ТЕХНИКИ БЕЗОПАСНОСТИ

Знание надлежащих процедур необходимо для безопасной эксплуатации оборудования, работающего на электричестве или на газе. В соответствии с общепринятыми принципами маркировки изделий с указанием потенциальных опасностей, следующие сигнальные слова и символы могут использоваться по всему тексту настоящего руководства.

ОПАСНО



Используется для указания на опасность, которая с высокой долей вероятности может вызвать тяжелую травму, привести к смерти или нанести значительный материальный ущерб, если предупреждение, обозначенное этим знаком, будет проигнорировано.

ПРЕДОСТЕРЕЖЕНИЕ



Используется для указания на опасность, которая может вызвать травму, создать угрозу жизни или нанести крупный материальный ущерб, если предупреждение, обозначенное этим знаком, будет проигнорировано.

ПРЕДУПРЕЖДЕНИЕ



Используется для указания на опасность, которая может вызвать незначительную или умеренную травму либо нанести материальный ущерб, если предупреждение, обозначенное этим символом, будет проигнорировано.

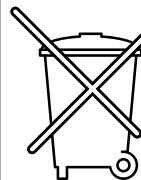
ПРЕДУПРЕЖДЕНИЕ

Используется для указания на опасность, которая может вызвать незначительную травму, нанести материальный ущерб, или на потенциально небезопасную практику, если предупреждение, обозначенное этим символом, будет проигнорировано.

ПРИМЕЧАНИЕ: Используется для доведения до персонала информации, касающейся установки, эксплуатации или обслуживания, которая имеет важное значение, но не связана с опасностью.

1. Этот прибор предназначен для хранения продуктов питания. Не разрешается и не рекомендуется использовать этот прибор в иных целях.
2. Данное устройство предназначено для использования в торговых предприятиях, где все операторы знакомы с целью, ограничениями и опасностями, связанными с данным устройством. Инструкции по эксплуатации и предупреждения должны читать и понимать все операторы и пользователи.
3. Любые инструкции по поиску неисправностей, ракурсы компонентов и перечни деталей, включенных в настоящее руководство, предназначены только для общих справок и для использования квалифицированным техническим персоналом.
4. Настоящее руководство должно рассматриваться как постоянная часть данного устройства. Настоящее руководство и все прилагаемые инструкции, графики, схематические изображения, перечни деталей, уведомления и этикетки должны оставаться вместе с устройством.

ПРИМЕЧАНИЕ



Куда бы ни было доставлено оборудование, должно выполняться следующее указание:
НЕ УТИЛИЗИРУЙТЕ ОТХОДЫ ЭЛЕКТРИЧЕСКОГО ИЛИ ЭЛЕКТРОННОГО ОБОРУДОВАНИЯ ВМЕСТЕ С ДРУГИМИ БЫТОВЫМИ ОТХОДАМИ.

УСТАНОВКА

ОПАСНО



НЕПРАВИЛЬНАЯ УСТАНОВКА, ИЗМЕНЕНИЕ, НАСТРОЙКА ИЛИ ОБСЛУЖИВАНИЕ МОГУТ ПРИВЕСТИ К ТЯЖЕЛОЙ ТРАВМЕ, СМЕРТИ ИЛИ ПОВРЕЖДЕНИЮ ИМУЩЕСТВА.

ПЕРЕД УСТАНОВКОЙ, ЭКСПЛУАТАЦИЕЙ ИЛИ ОБСЛУЖИВАНИЕМ ЭТОГО ОБОРУДОВАНИЯ ТЩАТЕЛЬНО ИЗУЧИТЕ СООТВЕТСТВУЮЩИЕ ИНСТРУКЦИИ

ПРЕДУПРЕЖДЕНИЕ



МЕТАЛЛИЧЕСКИЕ ЧАСТИ ЭТОГО УСТРОЙСТВА СИЛЬНО НАГРЕВАЮТСЯ. ПРИ РАБОТЕ С НИМ ВСЕГДА ИСПОЛЬЗУЙТЕ ЗАЩИТНЫЕ ПЕРЧАТКИ.

ПРЕДУПРЕЖДЕНИЕ



ВО ИЗБЕЖАНИЕ ТРАВМЫ БУДЬТЕ ОСТОРОЖНЫ ПРИ ПЕРЕМЕЩЕНИИ ИЛИ ВЫРАВНИВАНИИ

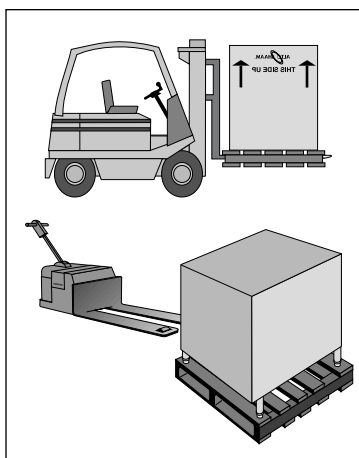
ОПАСНО



НЕ ХРАНИТЕ и не используйте бензин или другие горючие жидкости либо вещества, выделяющие горючие пары, вблизи оборудования

УСТАНОВКА НА МЕСТЕ РАБОТЫ

Этот шкаф Alto-Shaam должен быть установлен в таком месте, где он сможет работать согласно своему назначению, и где достаточно пространства для вентиляции, надлежащей чистки и техобслуживания.



1. Этот шкаф должен быть установлен на стабильной горизонтальной поверхности.
2. **НЕ** устанавливайте шкаф в таком месте, где на его работу могут отрицательно повлиять пар, жир, капающая вода, высокая температура или другие резко отрицательные факторы.
3. Возле этого шкафа не должно быть никаких препятствий, затрудняющих доступ для обслуживания.

ТРЕБУЕМЫЕ МИНИМАЛЬНЫЕ ЗАЗОРЫ

СЗАДИ	76 мм
СЛЕВА	25 мм
СПРАВА	25 мм
СВЕРХУ	51 мм

ВЕС (ПРИБЛ.)			
	500-1D	500-2D	500-3D
НЕТТО	36 кг	52 кг	68 кг
В УПАКОВКЕ	41 кг	57 кг	75 кг

ВЕС (ПРИБЛ.)			
	500-1DN	500-2DN	500-3DN
НЕТТО	30 кг	45 кг	59 кг
В УПАКОВКЕ	34 кг	51 кг	66 кг

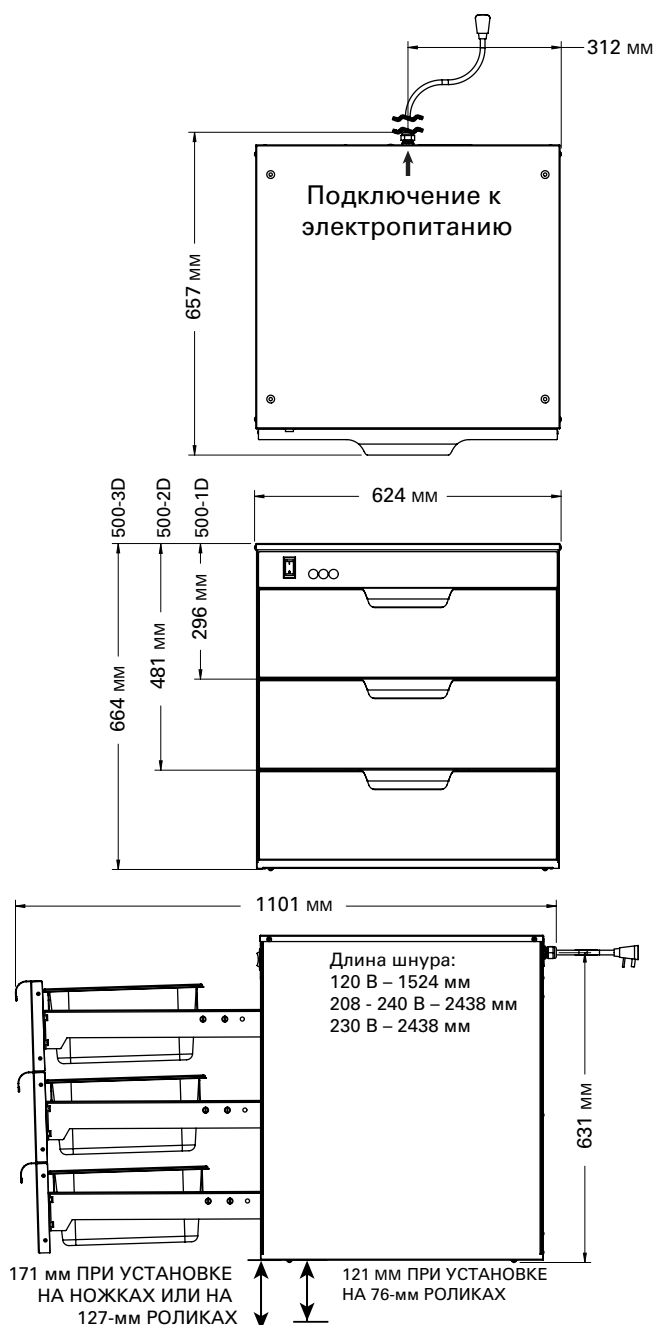
ВМЕСТИМОСТЬ

Максимум 16 кг • КАЖДАЯ ПОЛКА
(34 ПОРЦИИ ПЕЧЕНОГО КАРТОФЕЛЯ, 50 БУЛОЧЕК К ОБЕДУ)

УСТАНОВКА

УСТАНОВКА НА МЕСТЕ РАБОТЫ

500-1D, 500-2D, 500-3D



РАЗМЕРЫ ВЫРЕЗА (для шкафов с отделочной панелью)

Добавьте 19 мм к высоте и 38 мм к ширине шкафа

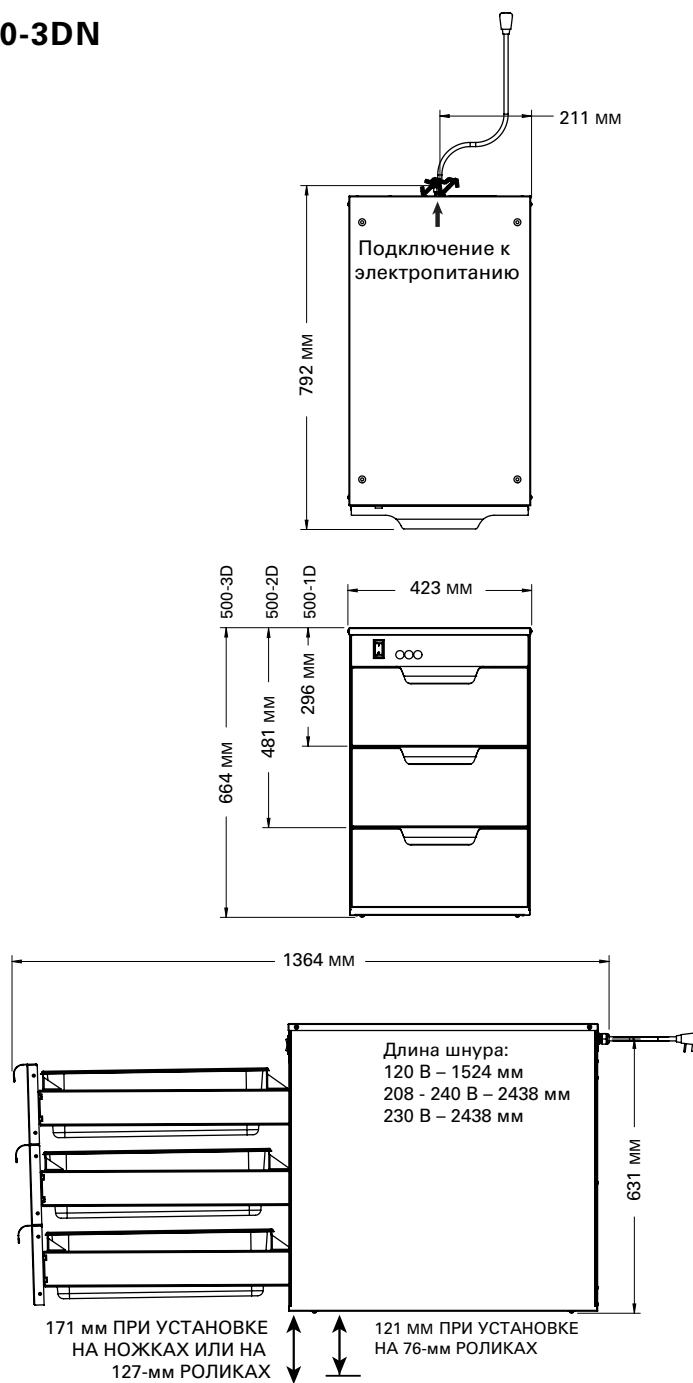
ВАРИАНТЫ И ПРИНАДЛЕЖНОСТИ

Отделочная панель		Установка на роликах	
500-1D	5015147	- 127-мм ролики	15379
500-2D	5015149	- 76-мм ролики	5010920
500-2D для BU2-48, BU2-72	5015151	Установка на ножках	15380
500-2D для BU2-96	5015152	Противень увеличенный, 381 x 508 x 127 мм	PN-2123
500-3D	5005153	Перфорированная решетка для противня	
		381 x 508 мм	1231
		305 x 508 мм	16642

УСТАНОВКА

УСТАНОВКА НА МЕСТЕ РАБОТЫ

500-1DN, 500-2DN, 500-3DN



РАЗМЕРЫ ВЫРЕЗА (для шкафов с отделочной панелью)

Добавьте 19 мм к высоте и 38 мм к ширине шкафа

ВАРИАНТЫ И ПРИНАДЛЕЖНОСТИ

Отделочная панель		Установка на роликах	
500-1DN	5015148	- 127-мм ролики	55534
500-2DN	5015150	- 76-мм ролики	5010921
500-3DN	5015154	Установка на ножках	55535
		Перфорированная решетка для противня, 305 x 508 мм	16642

УСТАНОВКА

ЭЛЕКТРОПИТАНИЕ

1. К шкафу наглухо прикреплена идентификационная табличка.
2. Подключайте шкаф ТОЛЬКО к должным образом заземленной розетке, установив его таким образом, чтобы в случае аварии можно было немедленно добраться до шнура питания.

Если не все органы управления выключены, то при подсоединении и отсоединении шнура питания возможно искрение.

3. Если потребуется, аттестованный электрик должен в соответствии с применимыми местными электрическими нормами установить подходящую для этого прибора розетку или выходной разъем.

Для оборудования, одобренного в ЕС: Для предотвращения опасности электрического разряда между этим устройством и находящимися поблизости другими устройствами или металлическими деталями предусматривается шпилька для выравнивающих связей. Для защиты от значительной разности потенциалов выравнивающий провод должен быть присоединен к этой шпильке и соседним устройствам / металлическим деталям. Шпилька обозначается следующим символом.



Модели с фиксированной разводкой:

Модели с фиксированной разводкой должны быть оборудованы имеющим национальную сертификацию всеполюсным выключателем с достаточно большими расстояниями между контактами.

Если для подсоединения изделия используется силовой шнур, то он должен быть маслостойким, как H05RN или H07RN, или эквивалентный шнур.

ПРИМЕЧАНИЕ. В тех случаях, когда применимы местные нормы и регулятивные требования ЕС, приборы должны подключаться через розетку с защитой от короткого замыкания на землю (GFCI).

ПРЕДУПРЕЖДЕНИЕ

ПРЕДУПРЕЖДЕНИЕ ЭТОТ РАЗДЕЛ ПРЕДНАЗНАЧЕН ТОЛЬКО ДЛЯ КВАЛИФИЦИРОВАННЫХ ТЕХНИКОВ ПО ОБСЛУЖИВАНИЮ, А НЕ ДЛЯ НЕОБУЧЕННОГО ИЛИ НЕ ИМЕЮЩЕГО РАЗРЕШЕНИЯ ПЕРСОНАЛА.



ОПАСНО






ОТКЛЮЧАЙТЕ ОТ ИСТОЧНИКА ПИТАНИЯ ДО НАЧАЛА ОЧИСТКИ ИЛИ ОБСЛУЖИВАНИЯ

ОПАСНО



Во избежание электрического удара это устройство ДОЛЖНО быть адекватно заземлено в соответствии с местными нормативами или, в отсутствие последних, с последним изданием Национального электрического кодекса ANSI/NFPA No. 70. В Канаде все электрические соединения производятся в соответствии с CSA C22.1 Части 1 Национального электрического кодекса Канады или местными нормативами.

ЭЛЕКТРОПИТАНИЕ						
НАПРЯЖЕНИЕ	ЧИСЛО ФАЗ	ЧАСТОТА, Гц	А	кВт		
120	1	60	5,3	0,64		NEMA 5-15P ВИЛКА 15 А, 125 В
208-240	1	60	2,7	0,64		NEMA 6-15P ВИЛКА 15 А, 250 В
230	1	50/60	2,6	0,59		CEE 7/7, ВИЛКА 220-230 В

Монтажные схемы находятся под верхней крышкой шкафа.

УСТАНОВКА

ИНФОРМАЦИЯ ПО ТЕХНИКЕ БЕЗОПАСНОСТИ ДЛЯ ПОЛЬЗОВАТЕЛЯ

Этот шкаф предназначен для использования на коммерческих предприятиях, где все операторы знакомы с назначением, ограничениями и опасностями, присущими этому прибору. Все операторы и пользователи должны изучить инструкции по эксплуатации и предостережения.

- 1. Проследите, чтобы шкаф подключался к подходящему источнику электропитания.**
- 2. При обращении с горячими предметами пользуйтесь средствами для защиты рук.**
- 3. Перед началом использования прогревайте шкаф 30 мин.**
- 4. Обязательно помещайте в шкаф только горячую пищу.**

ПЕРЕД ПЕРВЫМ ИСПОЛЬЗОВАНИЕМ:

Перед началом работы протрите шкаф внутри и снаружи тканью, смоченной в мягком мыльном растворе. Тщательно вымойте чистой водой. Очистите и вставьте противень (противни) подогревателя. Полка вынимается из шкафа полностью. Чистка — это санитарно-гигиеническое мероприятие.

ХАРАКТЕРИСТИКИ НАГРЕВА

Шкаф-подогреватель оборудован специальным нагревательным элементом. В соответствии с принципом окаймляющего нагрева (Halo Heat) нагревательный элемент устанавливается на стенках шкафа и обеспечивает равномерный приток тепла, регулируемый цифровым блоком управления. Конструктивные и рабочие характеристики шкафа позволяют обойтись без поддона для регулирования влажности или циркуляционного вентилятора. Благодаря равномерному распределению тепла качество пищевых продуктов сохраняется в течение нескольких часов и даже дольше.

СОВЕТЫ ПО ОБРАЩЕНИЮ С ПРОДУКТАМИ

Хлеб и булочки

Обычно хлеб и булочки трудно сохранять в течение длительного времени из-за очень низкого содержания влаги в этих продуктах. Для наилучших результатов и максимально длительного хранения рекомендуется помещать эти продукты в шкаф-подогреватель в пластиковых пакетах. Хлеб и булочки следует хранить при температуре не выше 49 – 60 °С.

Картофель

Чтобы наилучшим образом сохранять картофель:

- 1. При приготовлении не передерживайте.**

Независимо от температуры приготовления картофеля или от печи, в которой он готовится, важно, чтобы окончательная внутренняя температура готового продукта не превысила 91 °С. Передерживание лишь уменьшает содержание влаги и, следовательно, сокращает срок хранения. Картофель следует извлекать из печи, когда его внутренняя температура достигает приблизительно 88 °С. После извлечения из печи внутренняя температура продолжает возрастать.

- 2. Прежде чем помещать картофель в шкаф подогреватель, дайте температуре стабилизироваться.**

При извлечении картофеля из обычной высокотемпературной печи температура его поверхности чрезвычайно высока. Если при этой высокой поверхностной температуре поместить его в шкаф-подогреватель, влага изнутри будет вытягиваться на поверхность картофеля и конденсироваться. Результаты хранения в таких условиях будут не вполне удовлетворительными. Извлеките картофель из печи и не помещайте в контролируемую атмосферу хранения шкафа-подогревателя, пока не стабилизируется температура поверхности.

ЭКСПЛУАТАЦИЯ

ИНСТРУКЦИИ ПО ЭКСПЛУАТАЦИИ

1. ПЕРЕД ЗАГРУЗКОЙ ПИЩИ ПОДОГРЕВАЙТЕ ПРИ 93 °C В ТЕЧЕНИЕ 30 МИНУТ.

Включите питание шкафа (нажмите на выключатель). Шкаф начнет работать на предварительно настроенной температуре.

2. Кнопками-стрелками **ВВЕРХ** или **ВНИЗ** установите 93 °C. При нажатии и отпускании кнопки-стрелки точка настройки изменяется на 1 градус. Нажав и удерживая кнопку-стрелку, вы изменяете точку настройки на 10 градусов. При отпускании кнопки-стрелки новая настройка температуры сохраняется. Температура *настройки* появляется на **цифровом дисплее**, и загорается **лампа-индикатор нагрева**. В любой момент, нажав и удерживая в течение трех секунд **кнопку показа температуры**, вы можете увидеть *фактическую* температуру воздуха внутри шкафа.

Для переключения между температурой настройки и фактической температурой:

При стандартной заводской настройке на **цифровой дисплей** выводится температура *настройки*. Чтобы вывести *фактическую* температуру:

Нажмите и в течение 5 секунд удерживайте **кнопку показа температуры** и кнопку-стрелку **ВВЕРХ**. На дисплее появится **ACT**, а затем *фактическое* значение температуры.

Чтобы вернуться к выводу на дисплей температуры *настройки*, повторите это действие **SET**.

Чтобы в любой момент вывести на экран другую температуру, нажмите **кнопку показа температуры**.

3. Когда температура воздуха внутри шкафа достигнет нужного значения температуры хранения, **лампа-индикатор нагрева** погаснет.
4. **Загружайте шкаф только горячей пищей.** Назначение шкафа для хранения пищевых продуктов — поддержание горячей пищи при надлежащей температуре подачи на стол. В шкаф следует помещать только горячую пищу. Перед загрузкой шкафа продуктами

воспользуйтесь пищевым термометром и убедитесь, что внутренняя температура всех продуктов не выходит за пределы 60 – 71 °C. Все продукты, не удовлетворяющие этому требованию, перед загрузкой в шкаф для хранения нужно подогреть.

5. Убедитесь, что шкаф-подогреватель плотно закрыт, и **кнопками-стрелками ВВЕРХ и ВНИЗ** установите температуру 160 °F (71 °C).

ЭТО НЕ ОБЯЗАТЕЛЬНО БУДЕТ ОКОНЧАТЕЛЬНОЙ НАСТРОЙКОЙ.

Правильный температурный диапазон для хранения пищи зависит от типа и количества продукта. От типа хранимого продукта зависит также и то, должны ли быть открыты дополнительные отдушины подогревателя. Если пища хранится длительное время, рекомендуется периодически проверять внутреннюю температуру каждого объекта, чтобы гарантировать поддержание нужного температурного диапазона. Соответственно регулируйте температуру хранения.

ПЕРЕКЛЮЧЕНИЕ МЕЖДУ ГРАДУСАМИ ФАРЕНГЕЙТА И ЦЕЛЬСИЯ

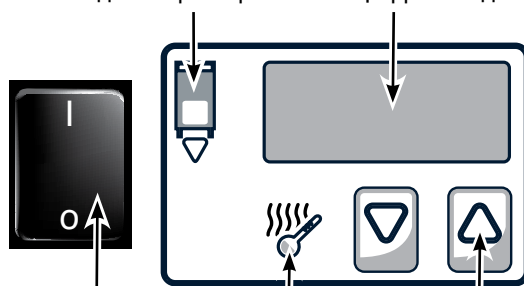
Чтобы в любой момент вывести на экран другую температуру, нажмите **кнопку показа температуры**.

Стандартная заводская настройка — градусы Фаренгейта. Для перехода к градусам Цельсия:

1. Нажмите и в течение 5 секунд удерживайте **кнопку показа температуры** и **кнопку-стрелку ВВЕРХ**.
2. На дисплее в течение 3 секунд будет выведено **°C** для подтверждения выбора, после чего появится температура (точка настройки или фактическое значение, в зависимости от выбора пользователя) в °C.
3. Для перехода к градусам Фаренгейта повторите указанное действие.

Примечание. При сбое питания, заводских испытаниях и т.д. после восстановления питания сохраняется настройка °C или °F, выбранная пользователем.

Лампа-индикатор нагрева Цифровой дисплей



Выключатель питания Кнопка показа температуры Кнопки-стрелки ВВЕРХ и ВНИЗ

ЭКСПЛУАТАЦИЯ

ОБЩИЕ ПРАВИЛА ХРАНЕНИЯ

Повара, кухарки и другой персонал, занимающийся приготовлением пищи, — все они используют самые разнообразные методы. Правильная температура хранения конкретного пищевого продукта должна определяться содержанием влаги в продукте, его влажностью, объемом и температурой подачи на стол. При определении времени хранения конкретного продукта безопасная температура должна определяться также с учетом вкусовых качеств.

Система окаймляющего нагрева Halo Heat поддерживает максимальное содержание влаги в продукте без добавления воды или водяного пара. Поддержание максимальной естественной влажности продукта позволяет сохранить его естественный аромат и подлинный вкус. Помимо удержания влаги в продукте, мягкость свойств системы Halo Heat позволяет поддерживать в шкафу постоянную температуру, не требуя вентилятора для распределения тепла и исключая тем самым потери влажности за счет испарения или дегидратации.

В замкнутой среде шкафа удастся избежать и слишком высокого содержания влаги. Если при приготовлении продукта температура поднималась очень высоко, необходимо дать ему остыть, прежде чем помещать в контролируемую атмосферу шкафа. Если не дать продукту остыть, возникнет чрезмерная конденсация, и снаружи продукта содержание влаги увеличится. Однако для сохранения безопасности и качества свежеприготовленной пищи допустимо охлаждать первоначально горячий продукт не дольше 1 – 2 минут.

Большинство устройств с системой Halo Heat оборудовано термореле, управляющим температурой в пределах 16 – 93 °С. Если устройство оборудовано отдушинами, закрывайте их для удержания влаги и открывайте для сохранения хрустящей корочки.

температура хранения

температура хранения	
МЯСО	
БИФШТЕКС — с кровью	54°C
БИФШТЕКС — средней прожарки	68°C
ГРУДИНКА	71° — 79°C
ПРИСОЛЕННАЯ ГОВЯДИНА	71° — 79°C
ПАСТРАМИ	71° — 79°C
РЕБРЫШКИ — с кровью	54°C
СТЕЙК — жареный/гриллированный	60° — 71°C
РЕБРЫШКИ — говяжьи или свиные	71°C
ТЕЛЯТИНА	71° — 79°C
ВЕТЧИНА	71° — 79°C
СВИНИНА	71° — 79°C
БАРАНИНА	71° — 79°C
ПТИЦА	
ЦЫПЛЕНОК — жареный/гриллированный	71° — 79°C
УТКА	71° — 79°C
ИНДЕЙКА	71° — 79°C
ПТИЦА ВООБЩЕ	71° — 79°C
МОРПРОДУКТЫ	
РЫБА — жареная/гриллированная	71° — 79°C
РАКИ, ОМАРЫ	71° — 79°C
КРЕВЕТКИ гриллированные	71° — 79°C
ВЫПЕЧКА	
ХЛЕБ/РОЛЛЫ	49° — 60°C
РАЗНОЕ	
ЗАПЕКАНКИ	71° — 79°C
ХЛЕБ	27° — 38°C
ЯИЧНИЦА — глазунья	66° — 71°C
БЛЮДА ИЗ ЗАМОР. ПОЛУФАБР.	71° — 79°C
ЗАКУСКИ	71° — 82°C
ПАСТА	71° — 82°C
ПИЦЦА	71° — 82°C
КАРТОФЕЛЬ	82°C
ПОРЦИОННЫЕ БЛЮДА	60° — 74°C
СОУСЫ	60° — 93°C
СУПЫ	60° — 93°C
ОВОЩНЫЕ БЛЮДА	71° — 79°C
Приведенная температура выдерживания является ориентировочной. В любом случае эта температура соотносится с внутренней температурой продукта. Температура хранения в любом случае должна отвечать местным нормативам.	

УХОД И ЧИСТКА

ОЧИСТКА И ПРОФИЛАКТИЧЕСКОЕ ТЕХОБСЛУЖИВАНИЕ

ЗАЩИТА ПОВЕРХНОСТЕЙ ИЗ НЕРЖАВЕЮЩЕЙ СТАЛИ



При уходе за поверхностями из нержавеющей стали важно предупреждать появление коррозии. Едкие, коррозионные или неподходящие химикаты могут полностью разрушить защитный поверхностный слой нержавеющей стали.

Абразивные добавки, стальная стружка или металлические принадлежности истирают поверхности, вызывая повреждение этого защитного слоя, что со временем приводит к появлению участков коррозии. Даже вода, особенно жёсткая вода, содержащая хлор от умеренных до высоких концентраций, вызывает окисление и изъязвление, образующие ржавчину и коррозию. Кроме того, многие кислотные пищевые продукты, пролитые и остающиеся на металлических поверхностях, представляют собой дополнительные факторы разъедания поверхностей.

Правильные чистящие средства, материалы и методы жизненно необходимы для поддержания внешнего вида и срока жизни данного устройства. Пролитые пищевые продукты должны быть удалены, а поверхность как можно скорее вытерта, что нужно делать минимум один раз в день. Всегда тщательно промывайте поверхности после использования чистящего средства и немедленно после промывки вытирайте оставшуюся воду.

МОЮЩИЕ СРЕДСТВА

Для поверхностей из нержавеющей стали используйте средства, не содержащие абразивов. Они не должны содержать соединений хлора и четвертичных солей. Никогда не используйте хлористоводородную (соляную) кислоту для стали. Всегда пользуйтесь надлежащим средством очистки в концентрации, рекомендуемой изготовителем. За рекомендациями обращайтесь к местным поставщикам чистящих средств.

ЧИСТЯЩИЕ МАТЕРИАЛЫ

Обычно чистку можно выполнить подходящим чистящим средством и мягкой чистой тканью. Если приходится применять более жесткие методы, необходимо использовать неабразивную губку на сложных участках и производить очистку, избегая царапания поверхности. Никогда не используйте проволочный ерш, металлические губки или скребки для очистки от остатков пищи.

 ПРЕДУПРЕЖДЕНИЕ	
 НЕТ СКРЕБКАМ	ДЛЯ ЗАЩИТЫ ПОВЕРХНОСТЕЙ ИЗ НЕРЖАВЕЮЩЕЙ СТАЛИ НИ В КОЕМ СЛУЧАЕ НЕ ИСПОЛЬЗУЙТЕ АБРАЗИВНЫЕ СОСТАВЫ ИЛИ ЧИСТЯЩИЕ СРЕДСТВА НА ОСНОВЕ СОЕДИНЕНИЙ ХЛОРА ИЛИ СОДЕРЖАЩИЕ ЧЕТВЕРТИЧНЫЕ СОЛИ. НИ В КОЕМ СЛУЧАЕ НЕ ИСПОЛЬЗУЙТЕ ХЛОРИСТОВОДОРОДНУЮ (СОЛЯНУЮ) КИСЛОТУ НИКОГДА НЕ ПРИМЕНЯЙТЕ ПРОВОЛОЧНЫЕ ЩЕТКИ, МЕТАЛЛИЧЕСКИЕ ГУБКИ ИЛИ СКРЕБКИ.
 НЕТ МЕТАЛЛИЧЕСКИМ ЩЕТКАМ	
 НЕТ МЕТАЛЛИЧЕСКИМ МОУЛКАМ	

УХОД И ЧИСТКА



Чистота и внешний вид этого оборудования будут значительно способствовать эффективности работы и приготовлению вкусной, аппетитно выглядящей пищи. Хорошее оборудование, которое содержится в чистоте, работает лучше и служит дольше.

ТЩАТЕЛЬНО ЧИСТИТЕ КАЖДЫЙ ДЕНЬ:

1. Отключите шкаф от источника питания и дайте ему остыть.
2. Извлеките продукты, прикройте или оберните и охладите.
3. Извлеките противни и вычистите их отдельно. Полки вынимаются из шкафа полностью. Извлеките полки из шкафа и очистите их, чтобы скопившиеся остатки продуктов не мешали правильному функционированию полок. Регулярная чистка способствует увеличению срока службы этих частей шкафа.
4. Очистите внутренние металлические поверхности влажной тканью и любым высококачественным коммерческим детергентом или растворителем жира рекомендуемой концентрации. Для сильно загрязненных участков воспользуйтесь пластиковой губкой или средством для чистки печей. Тщательно вымойте, чтобы удалить все остатки, и вытрите насухо.



5. Тщательно протрите панель управления, отдушины, ручки и прокладки — в этих местах обычно скапливаются остатки продуктов.
6. После чистки и мойки внутренность шкафа можно протереть дезинфицирующим раствором. Этот раствор должен быть рекомендован для поверхностей из нержавеющей стали, соприкасающихся с пищевыми продуктами.
7. Чтобы сохранить защитное пленочное покрытие на полированной нержавеющей стали, чистите наружную поверхность шкафа средством, рекомендуемым для поверхностей из нержавеющей стали. Опрыскайте чистящим средством чистую ткань и протрите стальную поверхность.

Всегда выполняйте штатные или местные санитарно-гигиенические требования в отношении чистки и дезинфекции оборудования общественного питания.

ПРИМЕЧАНИЕ. Не используйте абразивные чистящие средства и чистящие вещества на основе хлора или содержащие четвертичные соли. Ни в коем случае не используйте хлористоводородную (соляную) кислоту для чистки нержавеющей стали.

	ОПАСНО
	ОТКЛЮЧАЙТЕ ОТ ИСТОЧНИКА ПИТАНИЯ ДО НАЧАЛА ОЧИСТКИ ИЛИ ОБСЛУЖИВАНИЯ

ОПАСНО	
	НИКОГДА НЕ СЛЕДУЕТ ОЧИЩАТЬ ВНУТРЕННЮЮ ИЛИ ВНЕШНЮЮ ПОВЕРХНОСТЬ УСТРОЙСТВА ПАРОМ, МЫТЬ ИЗ ШЛАНГА, ЗАЛИВАТЬ ВОДОЙ ИЛИ КАКИМ-ЛИБО РАСТВОРОМ. НЕ ПОЛЬЗУЙТЕСЬ ДЛЯ ОЧИСТКИ СТРУЕЙ ВОДЫ.
	ЭТО МОЖЕТ ПРИВЕСТИ К СЕРЬЕЗНОМУ УЩЕРБУ ИЛИ ПОРАЖЕНИЮ ЭЛЕКТРИЧЕСКИМ ТОКОМ.
	В СЛУЧАЕ ЗАТОПЛЕНИЯ УСТРОЙСТВА ГАРАНТИЯ СТАНОВИТСЯ НЕДЕЙСТВИТЕЛЬНОЙ.

САНИТАРНО-ПРОФИЛАКТИЧЕСКИЕ МЕРЫ

Пищевые вкусы и ароматы обычно так связаны друг с другом, что их трудно, если не невозможно разделить. Есть важная, неотделимая связь между чистотой оборудования и вкусом пищи. Чистота, наибольшая эффективность в работе и внешний вид устройства значительно способствуют приготовлению вкусной и аппетитной пищи. Качественное оборудование, которое содержится в чистоте, работает лучше и сохраняется дольше.

Многие продукты имеют свой собственный аромат, и многие абсорбируют имеющиеся запахи. К сожалению, во время этой абсорбции нет разделения на ХОРОШИЕ и ПЛОХИЕ запахи. Большая часть проблем пищевого сервиса, связанных с неприятными запахами, вызвано ростом бактерий. Кисловатость, прогорклость, затхлость, несвежесть и другие излишние привкусы являются обычно результатом активности микробов.

Простейший способ обеспечить полный, натуральный вкус пищи - идеальная чистота. Это означает надлежащий контроль как над видимыми загрязнениями (сор), так и над невидимыми (микробы). Основательный подход к санитарии обеспечивает необходимую чистоту. Он будет гарантировать привлекательный вид устройства наряду с максимальной эффективностью и полезностью. Что еще более важно, надежная программа санитарной профилактики предотвращает один из главных элементов предотвращения болезней, возникающих вследствие пищевых отравлений.

Контролируемая окружающая среда хранения готовой пищи – один из важных факторов предотвращения болезней, возникающих вследствие пищевых отравлений.

Температурный контроль и контроль во время получения, хранения и приготовления пищи имеет столь же важное значение.

Наиболее точный способ измерения безопасных температур для горячих или холодных блюд – по внутренней температуре продукта. Точный термометр – эффективный инструмент для этой цели, и должен быть регулярно использован для всех продуктов, нуждающихся в хранении при определенной температуре.

Всесторонняя программа санитарной профилактики должна фокусироваться на обучении персонала базовым санитарным процедурам. Это включает личную гигиену, правильное обращение с сырой пищей, приготовление до безопасной внутренней температуры продукта и рутинный контроль внутренних температур, осуществляемый на рабочем месте.

Многие болезни, возникающие вследствие пищевых отравлений, могут быть предотвращены с помощью правильного температурного контроля и всесторонней программы санитарной профилактики. Оба этих фактора важны для создания качественного сервиса как основы удовлетворения потребителя. Практика безопасного обращения с продовольствием для предотвращения пищевых отравлений критически важна для здоровья и безопасности ваших клиентов.

«НАССР» или «Hazard Analysis (at) Critical Control Points» - это система управления безопасностью пищевых продуктов. Эта система обеспечивает контроль на всех этапах производства пищевых продуктов, любой точке процесса производства, хранения и реализации продукции, где могут возникнуть опасные ситуации. Предпринимаемые меры для повышения безопасности процессов приготовления продуктов являются экономически выгодными и несложными в применении.

ВНУТРЕННЯЯ ТЕМПЕРАТУРА ПИЩЕВЫХ ПРОДУКТОВ	
ГОРЯЧИЕ БЛЮДА	
Опасная зона	4°-60°C
КРИТИЧЕСКАЯ ЗОНА	21°-49°C
Безопасная зона	60°-74°C
ХОЛОДНЫЕ БЛЮДА	
Опасная зона	Выше 4°C
Безопасная зона	2-4 °C
ЗАМОРОЖЕННЫЕ ПРОДУКТЫ	
Опасная зона	Выше 0°C
КРИТИЧЕСКАЯ ЗОНА	-18-0°C
Безопасная зона	-18°C или ниже

ОБСЛУЖИВАНИЕ

ТОЧНОСТЬ РЕГУЛИРОВАНИЯ ТЕМПЕРАТУРЫ

Электронное термореле — точный прибор, рассчитанный на безотказную работу. Если вы предполагаете, что температура внутри отделения не соответствует показаниям цифрового дисплея, действуйте следующим образом.

1. Убедитесь, что напряжение источника питания соответствует номинальному напряжению шкафа. Если напряжение источника меньше, чем требуется для работы шкафа, точность поддержания температуры будет нарушена.
2. Проверьте температуру внутри отделения высококачественным термоиндикатором.
 - a. Полностью опустошите отделения для хранения продуктов.
 - b. Убедитесь, что датчик шкафа, находящийся внутри отделения для продуктов, совершенно чист.
 - c. Подвесьте в центре отделения термоиндикатор.
 - d. Дайте температуре настройки электронного термореле стабилизироваться в течение хотя бы одного часа, и лишь потом сравнивайте показания цифрового дисплея и термоиндикатора.

ПОКА ТЕМПЕРАТУРА СТАБИЛИЗИРУЕТСЯ, НЕ ВЫДВИГАЙТЕ ПОЛКУ (ПОЛКИ) ШКАФА.

Если показания термоиндикатора и цифрового дисплея отличаются, возможно, неисправен датчик температуры воздуха. См. инструкции по поиску и устранению неисправностей в этом руководстве; вы можете также обратиться за рекомендациями в отдел обслуживания на нашем заводе.

		ОПАСНО
	ОТКЛЮЧАЙТЕ ОТ ИСТОЧНИКА ПИТАНИЯ ДО НАЧАЛА ОЧИСТКИ ИЛИ ОБСЛУЖИВАНИЯ	

ПРЕДУПРЕЖДЕНИЕ
ПРЕДУПРЕЖДЕНИЕ ЭТОТ РАЗДЕЛ ПРЕДНАЗНАЧЕН ТОЛЬКО ДЛЯ КВАЛИФИЦИРОВАННЫХ ТЕХНИКОВ ПО ОБСЛУЖИВАНИЮ, А НЕ ДЛЯ НЕОБУЧЕННОГО ИЛИ НЕ ИМЕЮЩЕГО РАЗРЕШЕНИЯ ПЕРСОНАЛА.

ПОИСК И УСТРАНЕНИЕ НЕИСПРАВНОСТЕЙ

Назначение этого раздела — помощь квалифицированным техникам. Он не предназначен для использования неподготовленным или неаттестованным персоналом по обслуживанию. Если ваш агрегат Alto-Shaam® не работает должным образом, то прежде чем обращаться к аттестованному представителю Alto-Shaam по обслуживанию,

- Проверьте главный автоматический выключатель устройства. Убедитесь, что включен автоматический выключатель на задней стенке агрегата (если это применимо к вашему случаю).

Не предпринимайте никаких других действий, не пытайтесь отремонтировать или обслуживать агрегат.

Обратитесь в Alto-Shaam и узнайте, где находится ближайший аттестованный представитель по обслуживанию. Ремонт, выполненный любыми другими представителями по обслуживанию без предварительного полученного разрешения Alto-Shaam®, аннулирует гарантию на устройство.

		ОПАСНО
	ОТКЛЮЧАЙТЕ ОТ ИСТОЧНИКА ПИТАНИЯ ДО НАЧАЛА ОЧИСТКИ ИЛИ ОБСЛУЖИВАНИЯ	

ПРЕДУПРЕЖДЕНИЕ
ПРЕДУПРЕЖДЕНИЕ ЭТОТ РАЗДЕЛ ПРЕДНАЗНАЧЕН ТОЛЬКО ДЛЯ КВАЛИФИЦИРОВАННЫХ ТЕХНИКОВ ПО ОБСЛУЖИВАНИЮ, А НЕ ДЛЯ НЕОБУЧЕННОГО ИЛИ НЕ ИМЕЮЩЕГО РАЗРЕШЕНИЯ ПЕРСОНАЛА.

ОБСЛУЖИВАНИЕ

ПОИСК И УСТРАНЕНИЕ НЕИСПРАВНОСТЕЙ. ЭЛЕКТРОННАЯ СИСТЕМА УПРАВЛЕНИЯ

Код ошибки	Описание	Возможная причина
E-10	Короткое замыкание датчика температуры воздуха	Датчик температуры воздуха показывает < -15°C. Проверьте целостность датчика. Смотрите нижеизложенные инструкции по проверке датчика.
E-11	Нарушена изоляция датчика температуры воздуха	Датчик температуры воздуха показывает > 269°C. Проверьте целостность датчика. Смотрите нижеизложенные инструкции по проверке датчика.
E-20	Короткое замыкания термощупа <i>Печь будет готовить только по таймеру</i>	Термощуп будет показывать < -15°C. Проверьте целостность термощупа. Смотрите нижеизложенные инструкции по проверке датчика.
E-21	Нарушена изоляция термощупа <i>Печь будет готовить только по таймеру</i>	Термощуп будет показывать > 269°C. Проверьте целостность термощупа. Смотрите нижеизложенные инструкции по проверке датчика.
E-30	Недостаточная температура	(Температура настройки минус 25°F) не достигается больше чем за 90 мин.
E-31	Перегрев	Температура прибора выше установленной на -4°C в течение более чем 2 минут. Примечание. низкотемпературные печи с такой ошибкой превышают максимальную устанавливаемую температуру на 63°C.
E-50	Ошибка измерения температуры	Свяжитесь с сервисной службой ALTO-SHAAM.
E-51	Ошибка измерения температуры	Свяжитесь с заводом.
E-60	Ошибка часов	Дата устанавливается в соответствии с заводскими первоначальными настройками. Проверьте правильность настроек даты и времени.
E-61	Ошибка часов	Свяжитесь с сервисной службой ALTO-SHAAM.
E-64	Часы не осциллируют	Свяжитесь с сервисной службой ALTO-SHAAM.
E-70	Ошибка конфигурации переключателей	см. электрическую схему для данной модели и проверьте по ней все соединения и переключения. Если все соответствует схеме - замена панели управления.
E-78	Недостаточное напряжение	В сети переменного тока на прибор с напряжением 125В подается 90В или меньше; на прибор с напряжением 208-240В подается 190В или меньше. Скорректируйте напряжение.
E-79	Слишком высокое напряжение	В сети переменного тока на прибор с напряжением 125В подается 135В или больше; на прибор с напряжением 208-240В подается 250В или больше. Скорректируйте напряжение.
E-80	Ошибка EEPROM	Убедитесь, что все настройки температуры и времени установлены правильно. Если проблема не исчезнет, свяжитесь с заводом.
E-81	Ошибка EEPROM	Свяжитесь с сервисной службой ALTO-SHAAM.
E-82	Ошибка EEPROM	Свяжитесь с сервисной службой ALTO-SHAAM.
E-83	Ошибка EEPROM	Свяжитесь с заводом.
E-85	Ошибка EEPROM	Все таймеры, если до этого были включены, выключены. Возможные проблемы с EEPROM.
E-86	Ошибка EEPROM	Повреждена память НАССР. НАССР адрес установлен на 1. Возможна неисправность EEPROM. Если проблема не исчезнет, свяжитесь с сервисной службой ALTO-SHAAM.
E-87	Ошибка EEPROM	Сбились предустановки времени приготовления. Предустановки времени устанавливаются на 0. Может потребоваться калибровка средств управления. Возможна неисправность EEPROM. Если проблема не исчезнет, свяжитесь с сервисной службой ALTO-SHAAM.
E-88	Ошибка EEPROM	Все таймеры переустановлены на 1 минуту. Таймеры, которые были активны в момент, когда произошла ошибка, теперь неактивны. Возможна неисправность EEPROM
E-90	Залипание кнопки	Кнопка была в нажатом состоянии более чем 60 секунд. Проверьте клавиши, настройте управление. Ошибка исчезнет, когда проблема будет решена.
E-dS	Ошибка цифровой подписи данных	Несовместимая цифровая подпись данных. Перезагрузите прибор и установите совместимую цифровую подпись данных, если ошибка не исчезнет.
E-dT	Ошибка цифровой подписи данных	Ошибка цифровой подписи данных. Цифровая подпись данных несовместима с управлением. Установите совместимую цифровую подпись данных.
E-dU	Неисправность цифровой подписи данных.	Установите цифровую подпись данных и перезагрузите прибор.
dLto	Исчерпано время регистратора данных	Выключите и включите питание. Если ошибка сохраняется, обратитесь на завод.
dLSD	Не вставлена микрочип SD	Вставьте плату SD, выключите и включите питание. Если ошибка сохраняется, обратитесь на завод.

Примечание. всегда перезагружайте прибор, если происходит ошибка, и связывайтесь с сервисной службой ALTO-SHAAM, если ошибка не исчезла после перезагрузки.

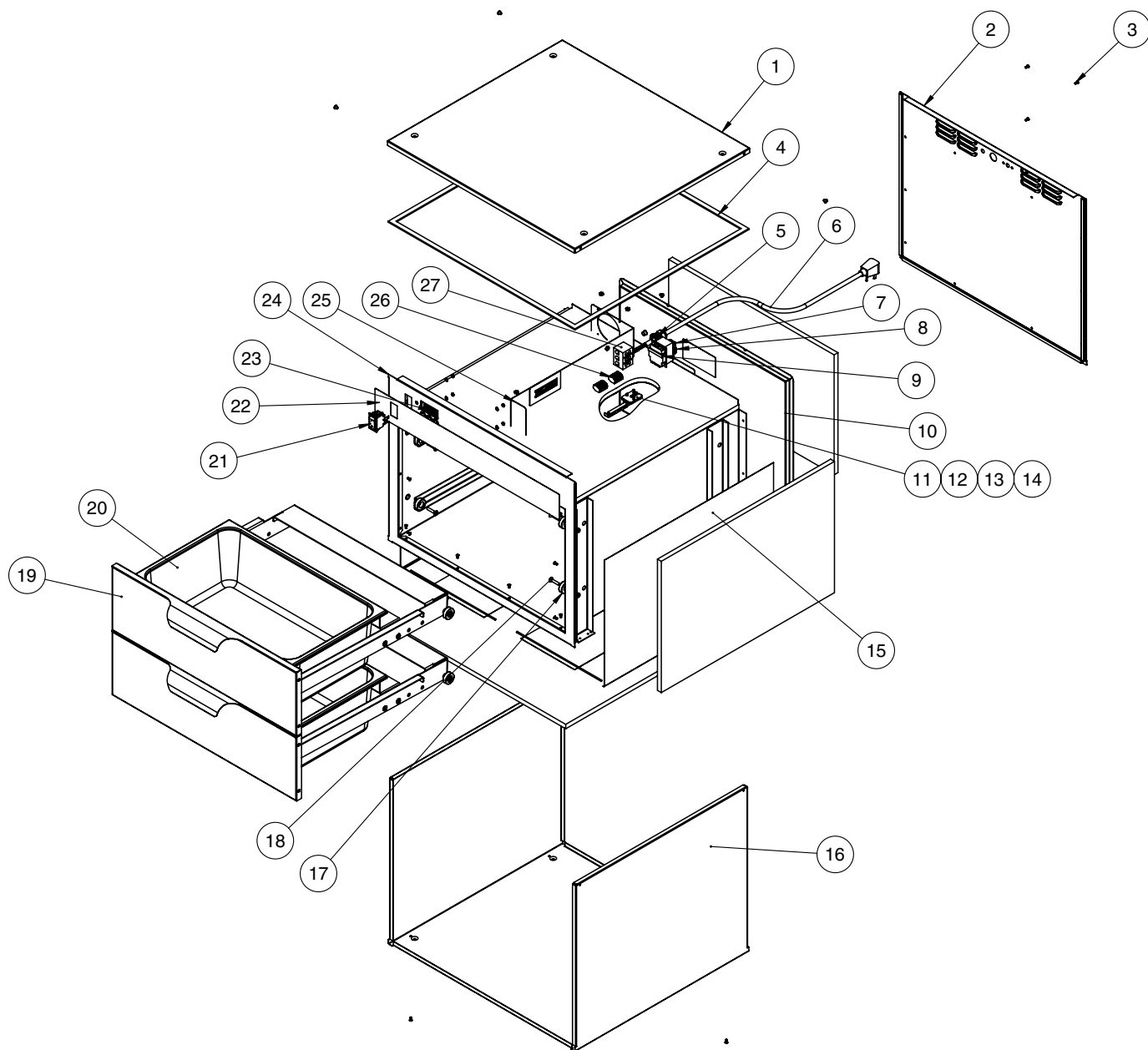
Для проверки термощупа и датчика температуры воздуха:

Проверьте термощуп и датчик температуры воздуха, поместив их ванну с водой при температуре 0°C, и используя омметр в режиме измерения сопротивления в Ом. Полученное сопротивление должно составлять 100 Ом. Если полученное сопротивление отличается от 100 Ом более чем на 2 Ом, то сенсор требуется заменить.

ОБСЛУЖИВАНИЕ

ШКАФ В РАЗОБРАННОМ ВИДЕ

500-2D



Номера деталей и чертежи могут быть изменены без предварительного уведомления.

ОБСЛУЖИВАНИЕ

СПИСОК ВНЕШНИХ ДЕТАЛЕЙ

ПОЗ.	ОПИСАНИЕ	МОДЕЛЬ >		500-1D		500-2D		500-3D	
		ИЗД. №	КОЛ.	ИЗД. №	КОЛ.	ИЗД. №	КОЛ.		
1	ВЕРХНЯЯ КРЫШКА	1012473	1	1012473	1	1012473	1		
2	ЗАДНЯЯ ПАНЕЛЬ	1012665	1	1012674	1	1012446	1		
3	ЗАКЛЕПКА ЗАКЛАДНАЯ, № 44, НЕРЖ. СТ. 28	RI-2100	24	RI-2100	28	RI-2100	30		
4	ПРОКЛАДКА КЛЕЙКАЯ, 0,125 X 0,375 [лин. фут]	GS-23622	8	GS-23622	8	GS-23622	8		
5	ВТУЛКА ПРЯМАЯ РАЗГРУЗОЧНАЯ	BU-3964	1	BU-3964	1	BU-3964	1		
6	ШНУР ПИТАНИЯ, 120 В, 1524 мм	CD-3232	1	CD-3232	1	CD-3232	1		
	ШНУР ПИТАНИЯ, 208 – 240 В, 2438 мм	CD-3551	1	CD-3551	1	CD-3551	1		
	ШНУР ПИТАНИЯ, 230 В, 2438 мм	CD-3922	1	CD-3922	1	CD-3922	1		
7	КРЫШКА ТЕРМОРЕЛЕ	1003936	1	1003936	1	1003936	1		
8	ВИНТ С КРЕСТООБР. ШЛИЦЕМ М4-0,7 X 6 мм	SC-22271	2	SC-22271	2	SC-22271	2		
9	ТЕРМОРЕЛЕ ВЕРХНЕГО ПРЕДЕЛА	TT-33476	1	TT-33476	1	TT-33476	1		
10	ВНУТРЕННЯЯ ЗАДНЯЯ ПАНЕЛЬ	1012667	1	1012673	1	1012439	1		
11	УСТАНОВОЧНЫЙ КРОНШТЕЙН ДАТЧИКА	1008272	1	1008272	1	1008272	1		
12	МОНТАЖНЫЙ БЛОК ДАТЧИКА	BK-27878	1	BK-27878	1	BK-27878	1		
13	ЗОНД, ДАТЧИК ТЕМПЕРАТУРЫ	PR-34494	1	PR-34494	1	PR-34494	1		
14	ВИНТ С ПЛОСКОЙ ГОЛОВКОЙ, С КРЕСТООБР. ШЛИЦЕМ, 6-32 X 1/2, РЕЗЬБА NC	SC-2239	2	SC-2239	2	SC-2239	2		
15	ЛИСТОВОЙ НАГРЕВАТЕЛЬ, 320 Вт	EL-29875	1	EL-29875	2	EL-29875	2		
16	НАРУЖНЫЙ КОРПУС	1012664	1	1012671	1	1012445	1		
17	ПОДШИПНИК ОПОРЫ ПОЛКИ	BG-24890	2	BG-24890	4	BG-24890	6		
18	ВИНТ С ПЛОСКОЙ ГОЛОВКОЙ, 1/4-20 x 1-1/8 ДЮЙМА, ОПОРА ПОЛКИ	SC-25018	2	SC-25018	4	SC-25018	6		
19	КАРКАС ПОЛКИ, ПОЛНЫЙ	5013915	1	5013915	2	5013915	3		
20	ПРОТИВЕНЬ ПОЛНОРАЗМЕРНЫЙ, 20 3/4 x 12 3/4 x 6 ДЮЙМОВ	PN-25088	1	PN-25088	2	PN-25088	3		
21	КУЛИСНЫЙ ПЕРЕКЛЮЧАТЕЛЬ, 125-277 В, 20 А	SW-34769	1	SW-34769	1	SW-34769	1		
22	ПАНЕЛЬ УПРАВЛЕНИЯ, НАКЛАДНАЯ	PE-29685	1	PE-29685	1	PE-29685	1		
23	БЛОК УПРАВЛЕНИЯ	CC-34970	1	CC-34970	1	CC-34970	1		
24	ОБВЯЗОЧНАЯ ПЕРЕДНЯЯ ПАНЕЛЬ	5014253	1	5014255	1	5013914	1		
25	СТОЙКА ЭЛЕКТРООБОРУДОВАНИЯ СТАНДАРТНАЯ	5014441	1	5014441	1	5014441	1		
26	РАЗЪЕМ 5-КОНТАКТНЫЙ, ПРОВОД	CR-34646	2	CR-34646	2	CR-34646	2		
27	СОЕДИНИТЕЛЬНЫЙ БЛОК	BK-3019	1	BK-3019	1	BK-3019	1		
28*	ВТУЛКА, 3/8 ДЮЙМА, ЧЕРНАЯ	BU-3419	1	BU-3419	1	BU-3419	1		
29*	СОЕДИНИТЕЛЬ ОБЖИМНОЙ № 12	CR-34830	3	CR-34830	3	CR-34830	3		
30*	ИЗОЛЯЦИЯ	in-2003	5	in-2003	5	in-2003	5		
31*	ГАЙКА ШЕСТИГР. № 8-32	NU-2296	3	NU-2296	3	NU-2296	3		
32*	ГАЙКА ШЕСТИГР. 6-32, НЕРЖ. СТ.	NU-2361	4	NU-2361	4	NU-2361	4		
33*	ПРОБКА 3/8 ДЮЙМА	PG-25574	1	PG-25574	1	PG-25574	1		
34*	ВИНТ ЗАЗЕМЛЕНИЯ С ПОЛУКРУГЛ. ГОЛОВКОЙ, 10-32 X 1/4	SC-2190	1	SC-2190	1	SC-2190	1		
35*	ВИНТ С ПОЛУКРУГЛ. ГОЛОВКОЙ, 6-32 X 1-1/4	SC-2365	2	SC-2365	2	SC-2365	2		
36*	ВИНТ С КРЕСТООБР. ШЛИЦЕМ 8-32 X 1/4 ДЮЙМА	SC-2459	4	SC-2459	4	SC-2459	4		
37*	ШАЙБА ПЛОСКАЯ НЕЙЛОНОВАЯ, 6-32	WS-23148	1	WS-23148	1	WS-23148	1		
38*	ШАЙБА ВНУТР. СТОПОРНАЯ ЗВЕЗДООБРАЗНАЯ	WS-2467	1	WS-2467	1	WS-2467	1		

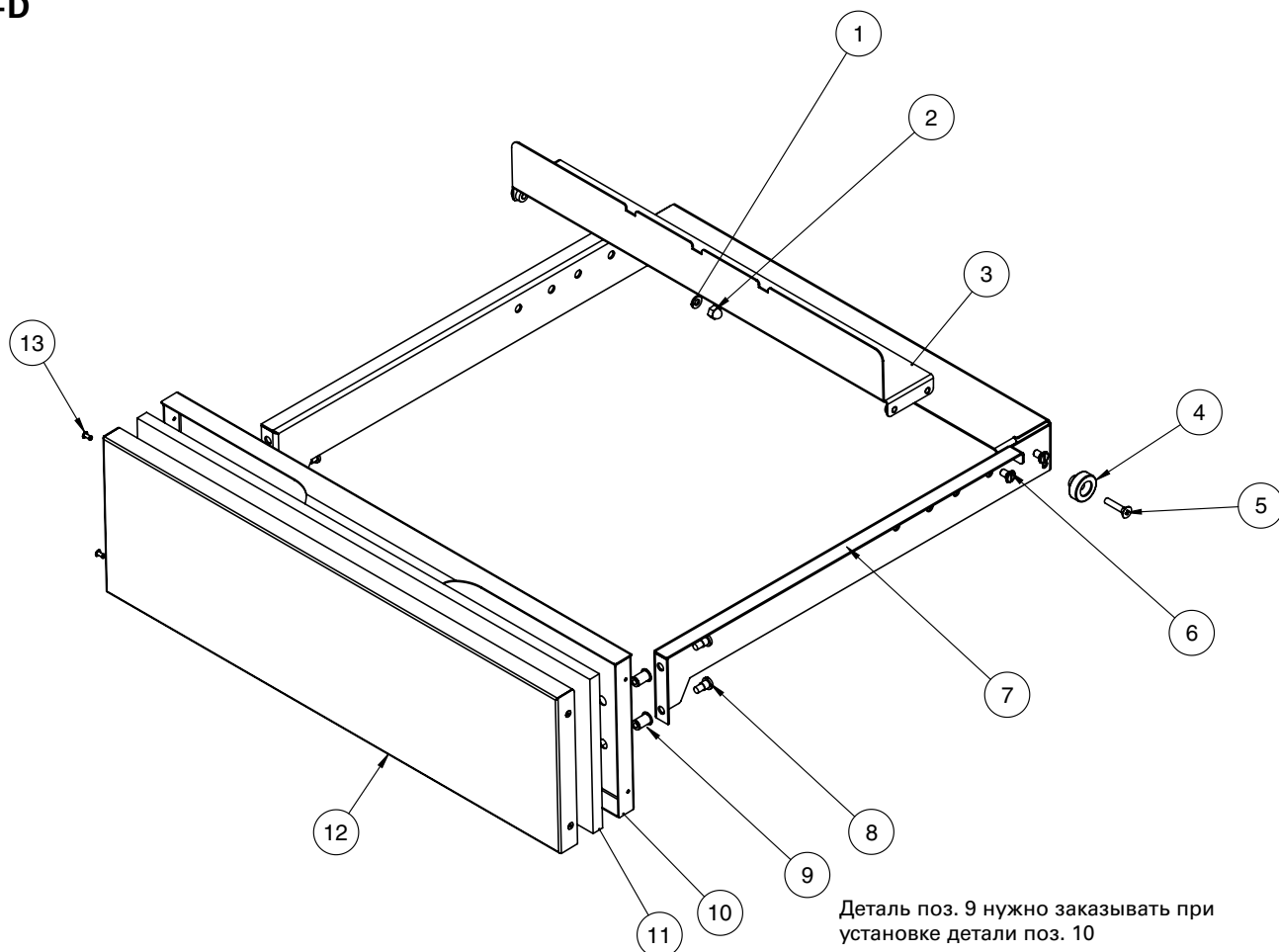
*НЕ ПОКАЗАНА



ОБСЛУЖИВАНИЕ

ПОЛКА В РАЗОБРАННОМ ВИДЕ (5013915)

500-D



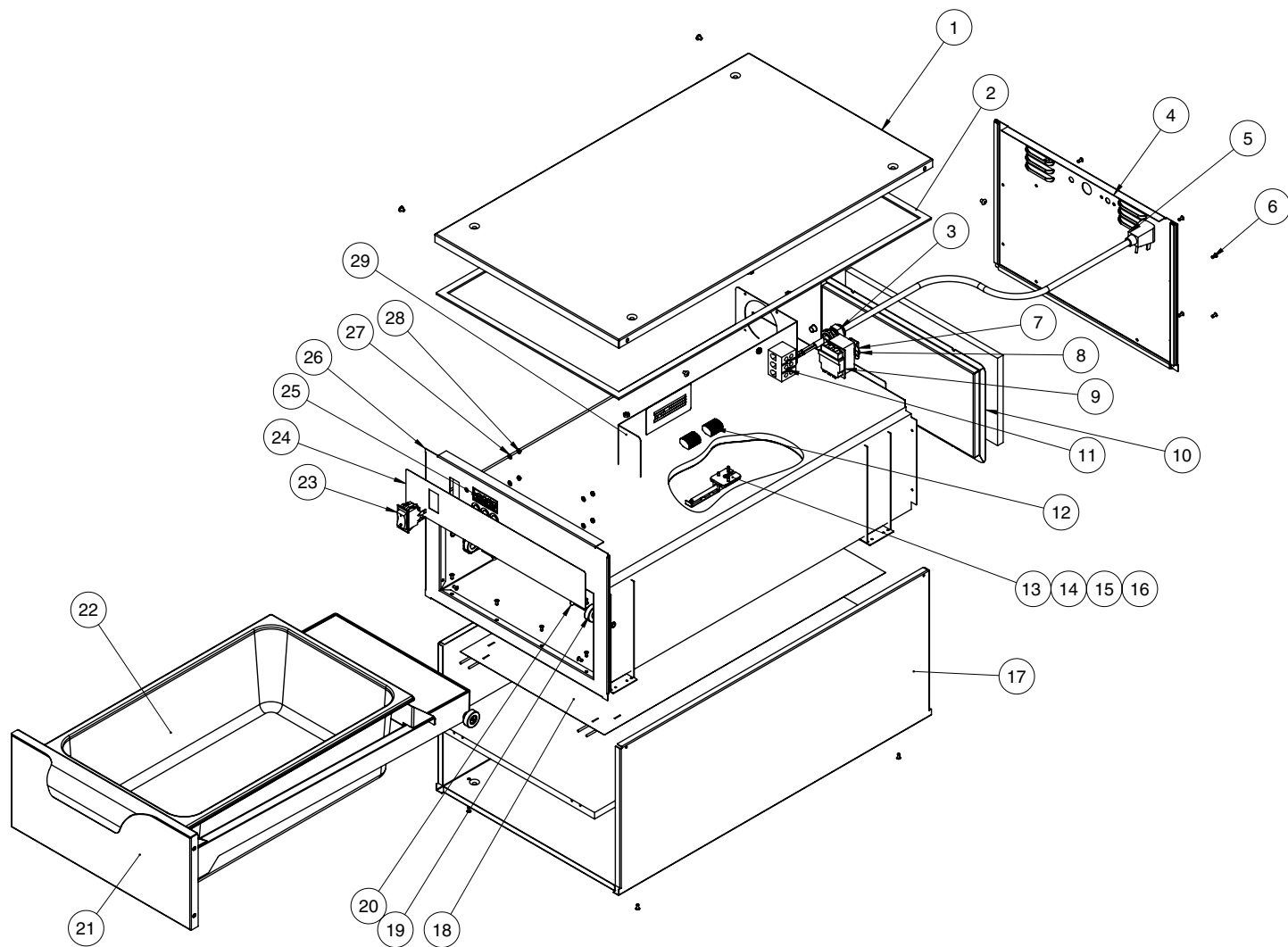
Номера деталей и чертежи могут быть изменены без предварительного уведомления.

ПОЗ.	ОПИСАНИЕ	ИЗД. №	КОЛ.
1	ШАЙБА СТОПОРНАЯ 1/4 ДЮЙМА	WS-2294	2
2	ГАЙКА КОЛПАЧКОВАЯ 1/4-20 NC, № 18-8, НЕРЖ. СТ.	NU-2187	2
3	ОПОРА ПРОТИВНЯ ПОДОГРЕВАТЕЛЯ	5013916	1
4	ПОДШИПНИК ОПОРЫ ПОЛКИ	BG-24890	2
5	ВИНТ С ПЛОСКОЙ ГОЛОВКОЙ, 1/4-20 x 1-1/8 ДЮЙМА	SC-25018	2
6	ШТИФТ С ЗАПЛЕЧИКОМ КОРОТКИЙ, НЕРЖ. СТ.	ST-2546	4
7	КАРКАС ПОЛКИ	1012476	1
8	ШПИЛЬКА, НЕРЖ. СТ.	ST-25019	4
9	ГАЙКА, РЕЗЬБОВАЯ ВСТАВКА, 1/4-20	NU-24613	4
10	ПЕРЕДНЯЯ СТЕНКА ПОЛКИ	5013917	1
11	ИЗОЛЯЦИЯ, 7,13 X 16 ДЮЙМОВ, ТОЛЩИНА 0,5 ДЮЙМА	in-2003	1
12	НАРУЖНАЯ ПАНЕЛЬ ПОЛКИ	16467	1
13	ЗАКЛЕПКА ЗАКЛАДНАЯ, № 44, НЕРЖ. СТ.	RI-2100	4

ОБСЛУЖИВАНИЕ

ШКАФ В РАЗОБРАННОМ ВИДЕ

500-1DN



Номера деталей и чертежи могут быть изменены без предварительного уведомления.

ОБСЛУЖИВАНИЕ

СПИСОК ВНЕШНИХ ДЕТАЛЕЙ

ПОЗ.	ОПИСАНИЕ	МОДЕЛЬ >		500-1DN		500-2DN		500-3DN	
		ИЗД. №	КОЛ.	ИЗД. №	КОЛ.	ИЗД. №	КОЛ.		
1	ВЕРХНЯЯ КРЫШКА	1012779	1	1012779	1	1012779	1		
2	ПРОКЛАДКА КЛЕЙКАЯ, 0,125 X 0,375 [лин. фут]	GS-23622	8	GS-23622	8	GS-23622	8		
3	ВТУЛКА ПРЯМАЯ РАЗГРУЗОЧНАЯ	BU-3964	1	BU-3964	1	BU-3964	1		
4	ЗАДНЯЯ ПАНЕЛЬ	1012796	1	1012791	1	1012781	1		
5	ШНУР ПИТАНИЯ, 120 В, 1524 мм	CD-3232	1	CD-3232	1	CD-3232	1		
	ШНУР ПИТАНИЯ, 208 – 240 В, 2438 мм	CD-3551	1	CD-3551	1	CD-3551	1		
	ШНУР ПИТАНИЯ, 230 В, 2438 мм	CD-3922	1	CD-3922	1	CD-3922	1		
6	ЗАКЛЕПКА ЗАКЛАДНАЯ, № 44, НЕРЖ. СТ. 28	RI-2100	24	RI-2100	28	RI-2100	30		
7	КРЫШКА ТЕРМОРЕЛЕ	1003936	1	1003936	1	1003936	1		
8	ВИНТ С КРЕСТООБР. ШЛИЦЕМ М4-0,7 X 6 мм	SC-22271	2	SC-22271	2	SC-22271	2		
9	ТЕРМОРЕЛЕ ВЕРХНЕГО ПРЕДЕЛА	TT-33476	1	TT-33476	1	TT-33476	1		
10	ВНУТРЕННЯЯ ЗАДНЯЯ ПАНЕЛЬ	1012797	1	1012790	1	1012778	1		
11	СОЕДИНИТЕЛЬНЫЙ БЛОК	BK-3019	1	BK-3019	1	BK-3019	1		
12	РАЗЪЕМ 5-КОНТАКТНЫЙ, ПРОВОД	CR-34646	2	CR-34646	2	CR-34646	2		
13	УСТАНОВОЧНЫЙ КРОНШТЕЙН ДАТЧИКА	1008272	1	1008272	1	1008272	1		
14	МОНТАЖНЫЙ БЛОК ДАТЧИКА	BK-27878	1	BK-27878	1	BK-27878	1		
15	ДАТЧИК ТЕМПЕРАТУРЫ	PR-34494	1	PR-34494	1	PR-34494	1		
16	ВИНТ С ПЛОСКОЙ ГОЛОВКОЙ, С КРЕСТООБР. ШЛИЦЕМ, 6-32 X 1/2, РЕЗЬБА NS	SC-2239	2	SC-2239	2	SC-2239	2		
17	НАРУЖНЫЙ КОРПУС	1012795	1	1012792	1	1012777	1		
18	ЛИСТОВОЙ НАГРЕВАТЕЛЬ, 320 Вт	—	—	EL-29875	2	EL-29875	2		
	ЛИСТОВОЙ НАГРЕВАТЕЛЬ, 250 Вт	EL-29738	1	—	—	—	—		
19	ПОДШИПНИК ОПОРЫ ПОЛКИ	BG-24890	2	BG-24890	4	BG-24890	6		
20	ВИНТ С ПЛОСКОЙ ГОЛОВКОЙ, 1/4-20 x 1-1/8 ДЮЙМА, ОПОРА ПОЛКИ	SC-25018	2	SC-25018	4	SC-25018	6		
21	КАРКАС ПОЛКИ, ПОЛНЫЙ	5014435	1	5014435	2	5014435	3		
22	ПРОТИВЕНЬ ПОЛНОРАЗМЕРНЫЙ, 20 3/4 x 12 3/4 x 6 ДЮЙМОВ	PN-25088	1	PN-25088	2	PN-25088	3		
23	КУЛИСНЫЙ ПЕРЕКЛЮЧАТЕЛЬ, 125-277 В, 20 А	SW-34769	1	SW-34769	1	SW-34769	1		
24	ПАНЕЛЬ УПРАВЛЕНИЯ, НАКЛАДНАЯ	PE-29686	1	PE-29686	1	PE-29686	1		
25	БЛОК УПРАВЛЕНИЯ	CC-34970	1	CC-34970	1	CC-34970	1		
26	ОБВЯЗОЧНАЯ ПЕРЕДНЯЯ ПАНЕЛЬ	5014432	1	5014430	1	5014427	1		
27	ШАЙБА ПЛОСКАЯ НЕЙЛОНОВАЯ, 6-32	WS-23148	4	WS-23148	4	WS-23148	4		
28	ГАЙКА ШЕСТИГР. 6-32, НЕРЖ. СТ.	NU-2361	4	NU-2361	4	NU-2361	4		
29	СТОЙКА ЭЛЕКТРООБОРУДОВАНИЯ СТАНДАРТНАЯ	5014441	1	5014441	1	5014441	1		
30*	ВТУЛКА, 3/8 ДЮЙМА, ЧЕРНАЯ	BU-3419	1	BU-3419	1	BU-3419	1		
31*	СОЕДИНИТЕЛЬ ОБЖИМНОЙ № 12	CR-34830	3	CR-34830	3	CR-34830	3		
32*	ИЗОЛЯЦИЯ	in-2003	5	in-2003	5	in-2003	5		
33*	ГАЙКА ШЕСТИГР. № 8-32	NU-2296	3	NU-2296	3	NU-2296	3		
34*	ГАЙКА ШЕСТИГР. 6-32, НЕРЖ. СТ.	NU-2361	4	NU-2361	4	NU-2361	4		
35*	ПРОБКА 3/8 ДЮЙМА	PG-25574	1	PG-25574	1	PG-25574	1		
36*	ВИНТ ЗАЗЕМЛЕНИЯ С ПОЛУКРУГЛ. ГОЛОВКОЙ, 10-32 X 1/4	SC-2190	1	SC-2190	1	SC-2190	1		
37*	ВИНТ С ПОЛУКРУГЛ. ГОЛОВКОЙ, 6-32 X 1-1/4	SC-2365	2	SC-2365	2	SC-2365	2		
38*	ВИНТ С КРЕСТООБР. ШЛИЦЕМ 8-32 X 1/4 ДЮЙМА	SC-2459	4	SC-2459	4	SC-2459	4		
39*	ШАЙБА ПЛОСКАЯ НЕЙЛОНОВАЯ, 6-32	WS-23148	1	WS-23148	1	WS-23148	1		
40*	ШАЙБА ВНУТР. СТОПОРНАЯ ЗВЕЗДООБРАЗНАЯ	WS-2467	1	WS-2467	1	WS-2467	1		

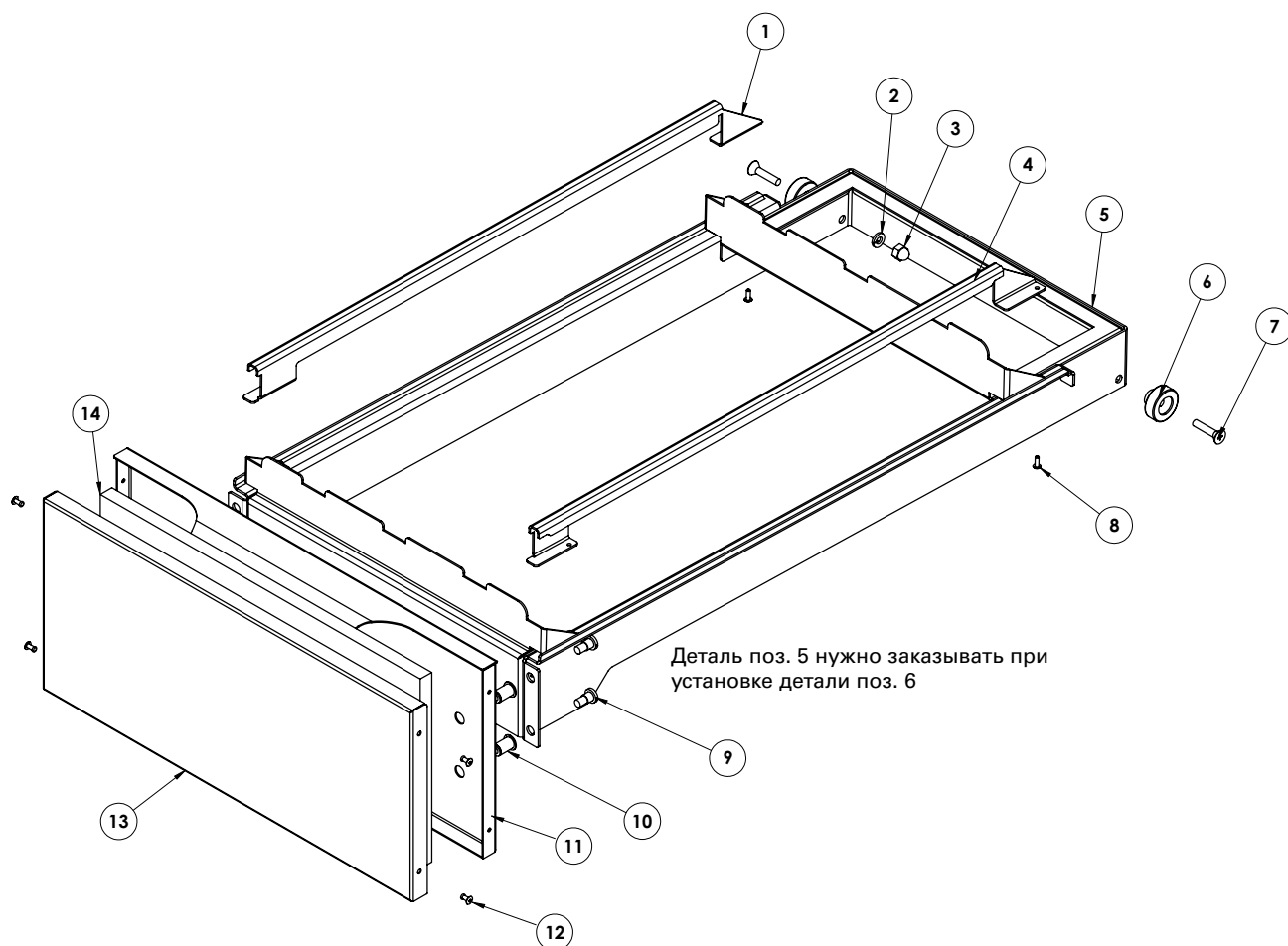
*НЕ ПОКАЗАНА



ОБСЛУЖИВАНИЕ

ПОЛКА В РАЗОБРАННОМ ВИДЕ (5014435)

500-DN

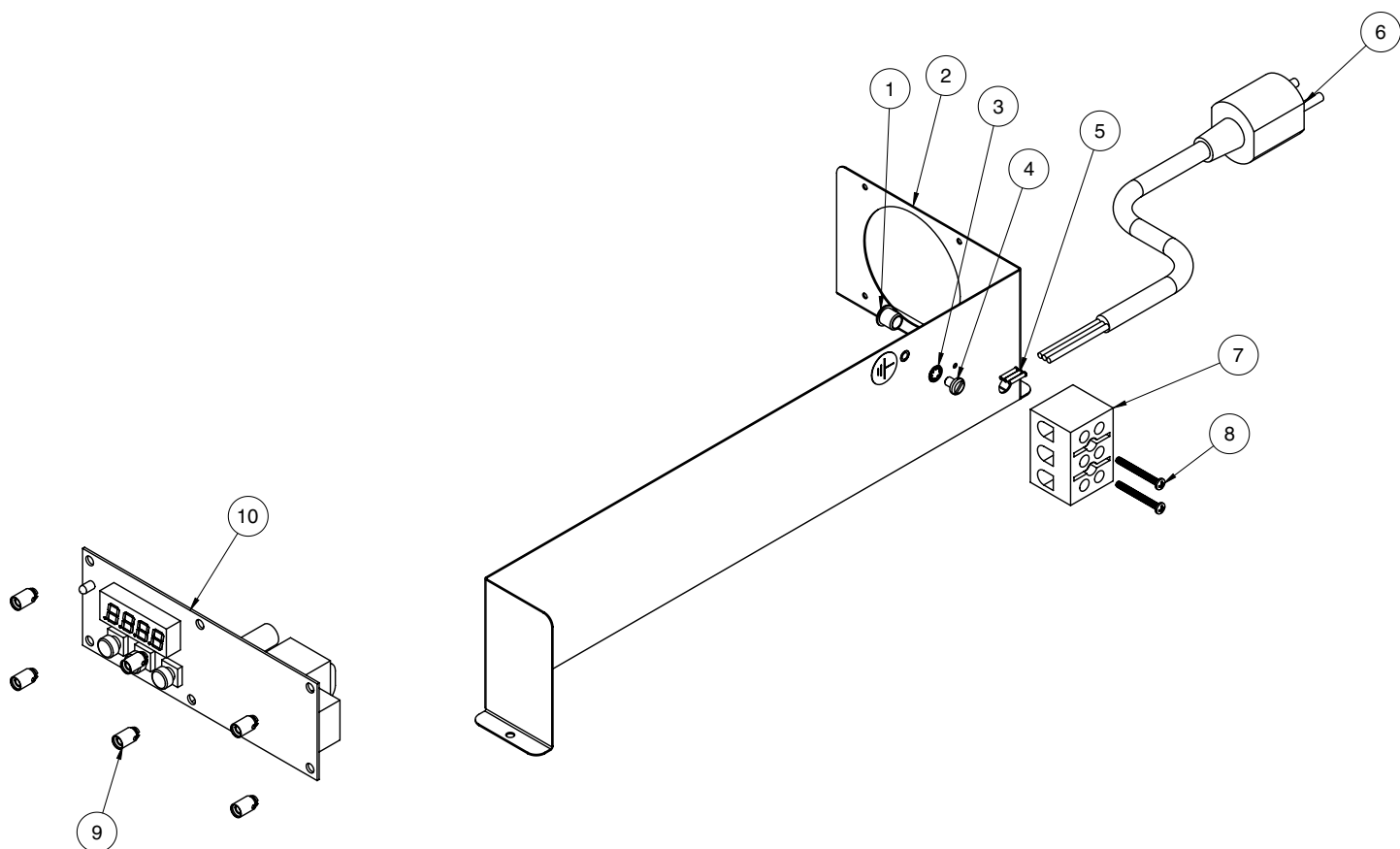


Номера деталей и чертежи могут быть изменены без предварительного уведомления.

ПОЗ.	ОПИСАНИЕ	ИЗД. №	КОЛ.
1	НАПРАВЛЯЮЩАЯ ЛЕВОСТОРОННЕГО ПРОТИВНЯ	1014652	1
	НАПРАВЛЯЮЩАЯ ЛЕВОСТОРОННЕГО ПРОТИВНЯ (до 1 апр. 2013 г.)	1014370	1
2	СТОПОРНАЯ ШАЙБА 1/4 дюйма	WS-2294	2
3	ГЛУХАЯ ГАЙКА 1/4-20 С КРУПН. РЕЗЬБОЙ, НЕРЖ. СТ. 18.8	NU-2187	2
4	НАПРАВЛЯЮЩАЯ ПРАВОСТОРОННЕГО ПРОТИВНЯ	1014654	1
	НАПРАВЛЯЮЩАЯ ПРАВОСТОРОННЕГО ПРОТИВНЯ (до 1 апр. 2013 г.)	1014391	1
5	КАРКАС ПОЛКИ	5014439	1
6	ПОДШИПНИК ОПОРЫ ПОЛКИ	BG-24890	2
7	ВИНТ С ПЛОСКОЙ ГОЛОВКОЙ, 1/4-20 x 1-1/8 ДЮЙМА	SC-25018	2
8	ГЕРМЕТИЗИРУЮЩАЯ ЗАКЛЕПКА	RI-27108	2
9	ШПИЛЬКА, НЕРЖ. СТ.	ST-25019	4
10	ГАЙКА, РЕЗЬБОВАЯ ВСТАВКА, 1/4-20	NU-24613	4
11	СТЕНКА ВНУТРЕННЯЯ С РУЧКОЙ	1012802	1
12	ЗАКЛЕПКА ЗАКЛАДНАЯ, № 44, НЕРЖ. СТ.	RI-2100	4
13	СТЕНКА НАРУЖНАЯ, УЗКАЯ	1012804	1
14	ИЗОЛЯЦИЯ, 7,13 X 16 ДЮЙМОВ, ТОЛЩИНА 0,5 ДЮЙМА	IN-2003	1

ОБСЛУЖИВАНИЕ

ЭЛЕКТРООБОРУДОВАНИЕ И ЭЛЕКТРОНИКА



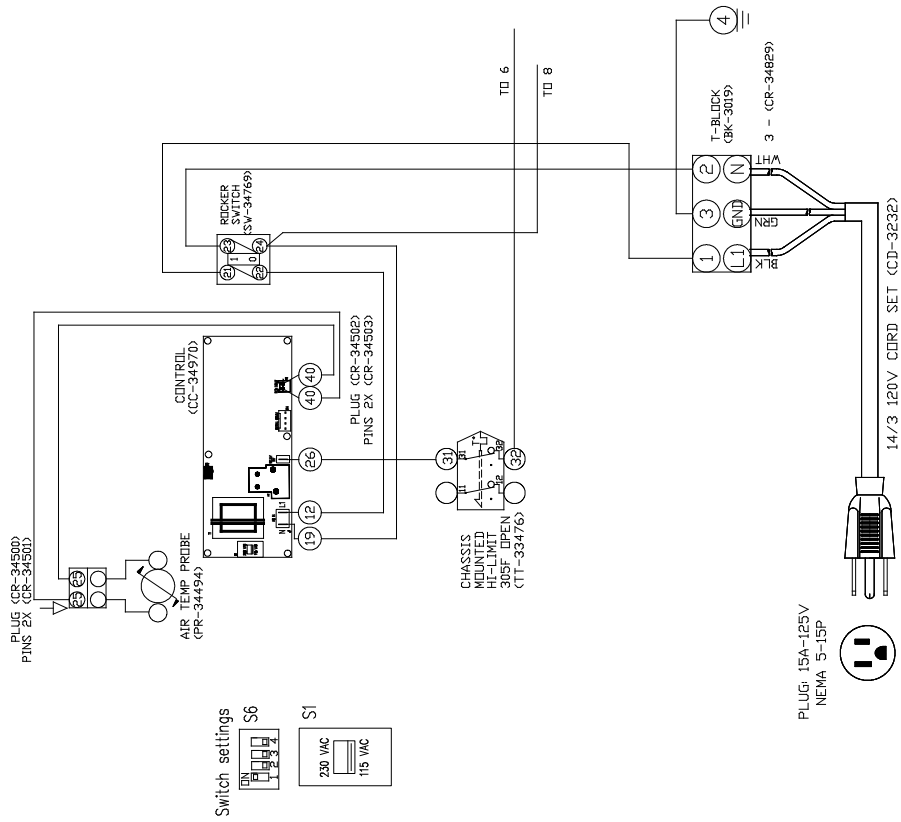
Номера деталей и чертежи могут быть изменены без предварительного уведомления.

ПОЗ.	ОПИСАНИЕ	ИЗД. №	КОЛ.
1	ВТУЛКА, ОТВЕРСТИЕ 3/8 ДЮЙМА	BU-3419	1
2	СТОЙКА ЭЛЕКТРООБОРУДОВАНИЯ	5014441	1
3	ШАЙБА ВНУТР. СТОПОРНАЯ ЗВЕЗДООБРАЗНАЯ	WS-2467	1
4	ВИНТ ЗАЗЕМЛЕНИЯ С ПОЛУКРУГЛ. ГОЛОВКОЙ, 10-32 X 1/4	SC-2190	1
5	СОЕДИНИТЕЛЬ ОБЖИМНОЙ № 16	CR-34828	3
6	ШНУР ПИТАНИЯ, 120 В, 1524 мм	CD-3232	1
	ШНУР ПИТАНИЯ, 208 – 240 В, 2438 мм	CD-3551	1
	ШНУР ПИТАНИЯ, 230 В, 2438 мм	CD-3922	1
7	СОЕДИНИТЕЛЬНЫЙ БЛОК	BK-3019	1
8	ВИНТ С ПОЛУКРУГЛ. ГОЛОВКОЙ, 6-32 X 1-1/4	SC-2365	2
9	ВТУЛКА САМОЗАЖИМАЕМАЯ, 7/16 ДЮЙМА	SP-29392	6
10	БЛОК УПРАВЛЕНИЯ	CC-34970	1



VIEW FROM REAR OF BONNET

<FRONT>

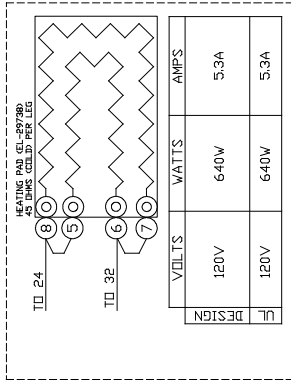


NOTE #1: ALL NUMBERS IN () = ALTO-SHAAM PART NUMBERS

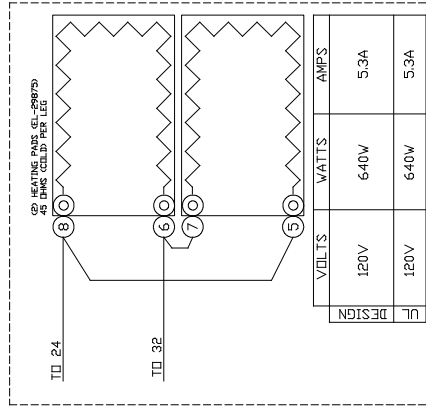
NOTE #2: SEE DRW. 5015439 FOR MAIN WIRE ASSEMBLY
SEE DRW. 5015441 FOR 120V WIRE ASSEMBLY

<REAR>

500-1DN



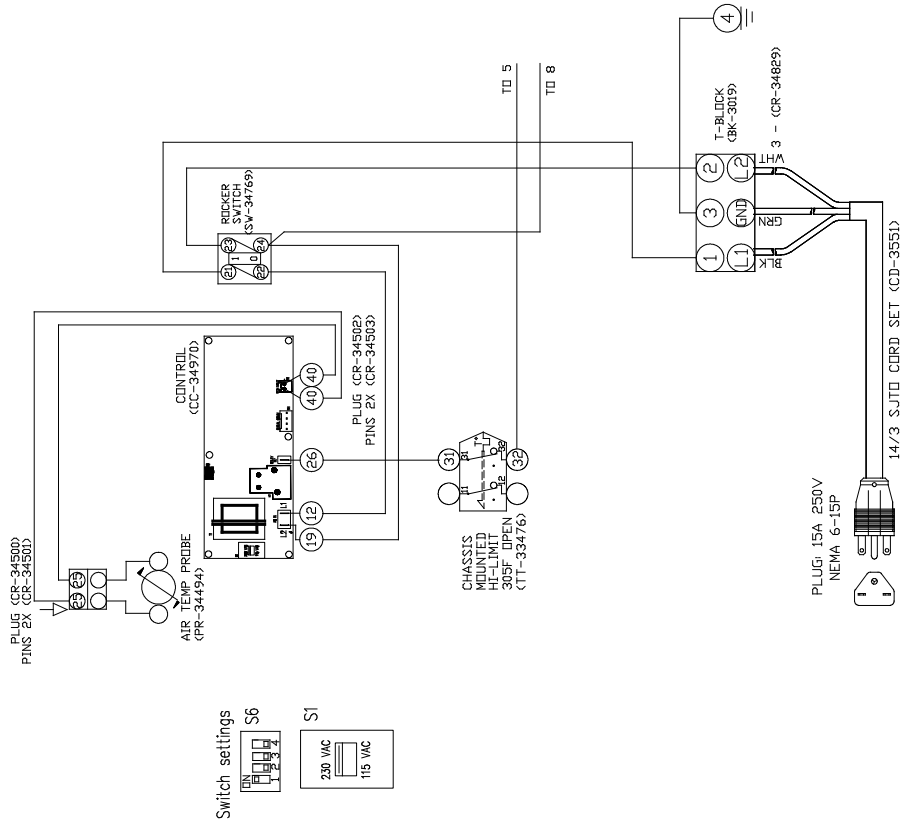
500-1D, 500-2D, 500-2DN, 500-3D, 500-3DN



1	6188	ADDED	TI-33476	HLIMIT	5/29/12	TAG
0	6188	INITIAL RELEASE			11/16/11	APF
REV	ECO	DESCRIPTION	DATE	APP		
500 SERIES DRAWER WARMERS, 120V 60HZ						
ALTO-SHAAM						WIRING DIAGRAM
BY: AFT DATE: 11/15/11						SHEET
DWG: 77422						1 OF 1

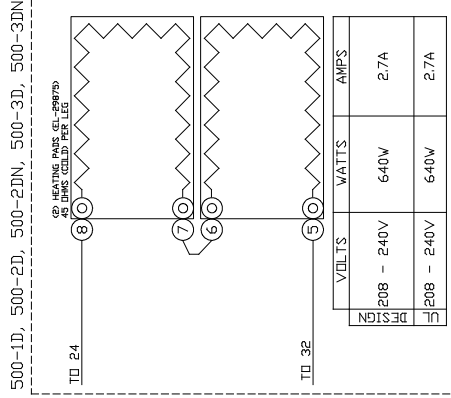
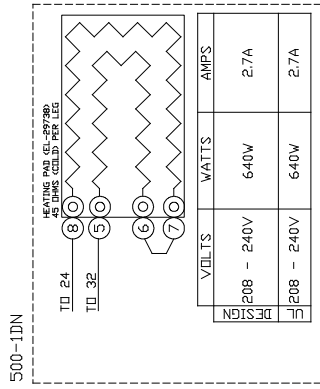
VIEW FROM REAR OF BONNET

(FRONT)



NOTE #1: ALL NUMBERS IN () = ALTO-SHAAM PART NUMBERS
 NOTE #2: SEE DRW. 5015439 FOR MAIN WIRE ASSEMBLY
 NOTE #3: SEE DRW. 5015442 FOR 208-240V WIRE ASSEMBLY

(REAR)

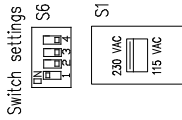
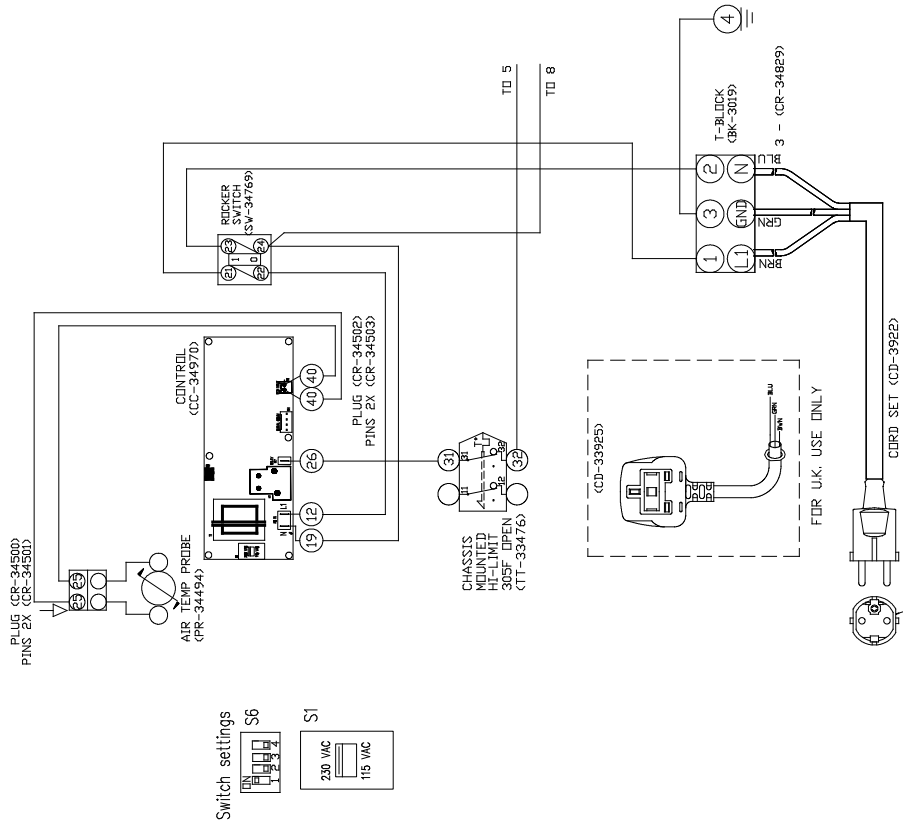


REV	ECO	DESCRIPTION	DATE	APP
1	6183	ADDED TT-33476, IH-LIMIT	5/29/12	TJG
0	6183	INITIAL RELEASE	11/16/11	AFT

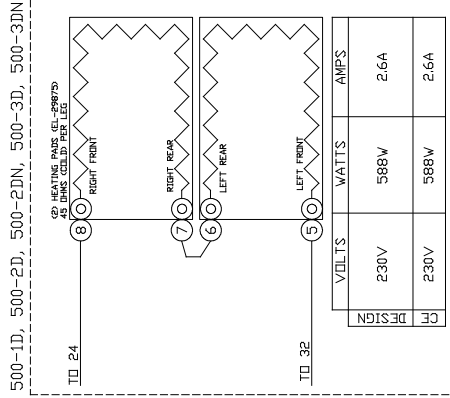
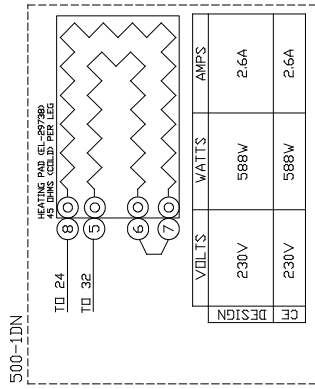
500 SERIES DRIVER WARMERS, 208-240V 60HZ	WIRING DIAGRAM
BY: AFT/DAE 11/16/11	DWG: 77423
	SHEET 1 OF 1

VIEW FROM REAR OF BONNET

(FRONT)



NOTE #1: ALL NUMBERS IN () = ALTO-SHAAM PART NUMBERS
 NOTE #2: SEE DRW. 5015439 FOR MAIN WIRE ASSEMBLY
 SEE DRW. 5015443 FOR 230V WIRE ASSEMBLY



REV	ECO	DESCRIPTION	DATE	APP
2	6183	ADDED CD-33925, UK CORD	9/05/12	JJS
1	6183	ADDED TT-33476, H LIMIT	5/29/12	TJG
0	6183	INITIAL RELEASE	11/14/11	AFT

500 SERIES DRAWER WARMERS, 230V 50HZ

ALTO-SHAAM WIRING DIAGRAM
 DWG: 77424
 SHEET 1 OF 1

ПОВРЕЖДЕНИЯ ПРИ ПЕРЕВОЗКЕ И ПРЕДЪЯВЛЕНИЕ ПРЕТЕНЗИИ



Все оборудование Alto-Shaam продается на условиях F.O.B. пункт отгрузки и, будучи принято перевозчиком, становится собственностью грузополучателя.

Вопросы ущерба, причиненного при перевозке, улаживаются между перевозчиком и грузополучателем. В таких случаях ответственным за безопасную доставку товара считается перевозчик, если только не установлен факт небрежности со стороны грузоотправителя.

1. Проведите немедленный осмотр оборудования, когда оно еще находится в кузове или сразу же после его перемещения на участок приемки. Не ждите, чтобы оборудование было доставлено на склад.
 2. Не подписывайте расписку в получении или счет за провоз, пока не подсчитаете и не осмотрите все доставленные товары.
 3. Непосредственно на расписке в получении укажите все повреждения упаковочной тары.
 4. Проследите за тем, чтобы водитель подписал расписку. Если он откажется подписать, напишите на расписке уведомление об отказе.
 5. Если водитель откажется разрешить осмотр, напишите на расписке о доставке:
Водитель отказывается разрешить осмотр контейнеров для обнаружения видимых повреждений.
 6. Обнаружив повреждение, немедленно позвоните в офис перевозчика и потребуйте осмотра. Отправьте по почте письменное подтверждение с указанием времени, даты и лица, с которым велись переговоры.
 7. Сохраните тару и упаковочный материал для последующего осмотра перевозчиком.
 8. Незамедлительно направьте перевозчику письменную претензию, приложив копии всех вспомогательных документов.
- Мы будем по-прежнему следовать нашей политике оказания помощи заказчикам в удовлетворении правильно представленных и активно отстаиваемых претензий. Однако мы не можем подавать за вас какие-либо претензии в связи с ущербом, принимать на себя какую-либо ответственность по этим претензиям или предоставлять по ним денежные скидки.

ОГРАНИЧЕННАЯ ГАРАНТИЯ

Alto-Shaam, Inc гарантирует первоначальному покупателю, что любая оригинальная деталь, которая будет признана дефектной по материалу или качеству изготовления, будет, по усмотрению Alto-Shaam и в соответствии с условиями, изложенными ниже, заменена новой или восстановленной деталью.

Для оригинальных частей гарантийный период устанавливается следующим образом:

Для компрессора холодильника шкафов Alto-Shaam Quickchiller™ — 5 (пять) лет со дня установки устройства.

Для нагревательного элемента печей Halo Heat® для приготовления пищи и поддержания температуры, пока печь принадлежит первоначальному покупателю. При этом исключается оборудование, служащее только для поддержания температуры.

Для всех остальных оригинальных частей — 1 (один) год со дня установки, но не больше 15 (пятнадцати) месяцев со дня отгрузки.

Гарантийный период на трудозатраты — один (1) год со дня установки, но не дольше пятнадцати (15) месяцев со дня отгрузки.

Alto-Shaam берет на себя расходы по нормальным трудозатратам в обычные рабочие часы, но не оплачивает сверхурочные, работу в выходные дни и какие бы то ни было дополнительные услуги.

Чтобы гарантийная претензия была действительна, она должна быть заявлена в течение соответствующего гарантийного периода. Эта гарантия не подлежит передаче.

Данная гарантия не распространяется на:

1. Калибровку.
2. Замену ламп, дверных прокладок, замену стекла из-за повреждения любого типа.
3. Повреждения оборудования в результате аварии, транспортировки, неправильной установки или внесения изменений.
4. Оборудование, используемое неправильно, не по назначению, без должного внимания или в ненормальных условиях, включая, в частности, оборудование, подвергающееся неблагоприятным воздействиям, в том числе, воздействию веществ, содержащих хлориды или соли четвертичного основания, или воздействию воды низкого качества, либо оборудование с отсутствующими или измененными серийными номерами.
5. Повреждения, являющиеся прямым результатом низкого качества воды и недостаточного техобслуживания генераторов пара и (или) повреждения поверхностей, вызванные низким качеством воды. Ответственность за качество воды и необходимое техническое обслуживание системы производства пара несет владелец (оператор).
6. Повреждения, вызванные использованием любых чистящих средств, кроме средства Combitherm® компании Alto-Shaam, включая, в частности, повреждения, вызванные хлором или другими вредными химикатами. Для печей Combitherm® настоятельно рекомендуется использовать чистящее средство Combitherm® компании Alto-Shaam.
7. Любые потери и повреждения, возникшие из-за неисправной работы, включая потерю изделия, продукта питания и дохода, а также косвенные и побочные убытки любого рода.
8. Оборудование, подвергшееся любым переделкам по сравнению с первоначальной моделью, использование запасных частей, не сертифицированных изготовителем, удаление любых деталей, включая опоры, или добавление каких бы то ни было деталей.

Данная гарантия является исключительной и заменяет все другие гарантии, явные или подразумеваемые, включая подразумеваемую гарантию пригодности для продажи или пригодности для конкретной цели. Ни в коем случае Alto-Shaam не несет ответственности за утрату использования, потерю дохода или прибыли, потерю продукта или за любые косвенные или побочные убытки. Никто, кроме сотрудника Alto-Shaam, Inc., не вправе изменять данную гарантию или принимать от имени Alto-Shaam любые другие обязательства или ответственность, связанные с оборудованием компании Alto-Shaam.

ALTO-SHAAM.

Вступает в силу с 1 ноября 2012 г.

ДЛЯ ОБЛЕГЧЕНИЯ ССЫЛОК ЗАПИШИТЕ НАЗВАНИЕ МОДЕЛИ И СЕРИЙНЫЙ НОМЕР.

ПРИ ЛЮБОМ ОБРАЩЕНИИ В ALTO-SHAAM В ОТНОШЕНИИ ЭТОГО УСТРОЙСТВА ОБЯЗАТЕЛЬНО УКАЗЫВАЙТЕ И МОДЕЛЬ, И СЕРИЙНЫЙ НОМЕР.

Модель: _____ Дата установки: _____
Напряжение: _____ Где приобретена: _____
Серийный номер: _____

W164 N9221 Water Street | P.O. Box 450 | Menomonee Falls, Wisconsin 53052-0450 | U.S.A.

ТЕЛ.: 262.251.3800 • 800.558.8744 США/КАНАДА

ФАКС: 262.251.7067 • 800.329.8744 только США

www.alto-shaam.com

НАПЕЧАТАНО В США